

Autorità Urbana di Padova

Strategia Integrata di Sviluppo Urbano Sostenibile (SISUS)

approvata con Decreto del Direttore della Programmazione Unitaria
della Regione del Veneto n° 187 del 04.12.2023

Azione 2.7.1 Infrastrutture verdi in Area Urbana



Progetto 2

Parco urbano nel quartiere di Lion, Via San Francesco, Comune di Albignasego

Sindaco: Filippo Giacinti

Resp. Terzo Settore Gestione del Territorio e Patrimonio: Marco Carella

Resp. unico del progetto: Caterina Friso

via Milano, 7
35020 Albignasego (Pd)
tel +39 049 8042211
fax +39 049 8625188
e-mail info@obizzi.it
CF 80008790281

TITOLO DELL'INTERVENTO

PROGETTO ESECUTIVO

*Progetto architettonico e
del paesaggio*

Archipiùdue Paolo Miotto, Mauro Sarti Architetti Associati

via Settima Strada 7, int. 1
35129 Padova (Pd)
tel +39 049 7380542
e-mail info@archipiudue.com

Consulente

Geologia

Dott. Geol. Sergio Drago

Via Piovega 41b35010 Borgoricco (Pd)
e-mail geologia.drago@gmail.com

Consulente

Progetto idraulico

Ing. David Voltan

Via Einaudi 24
45100 Rovigo (Pd)
e-mail studioltan@libero.it

Consulente

Progetto del verde

Dott. For. Pamela Nichele

Vicolo dei Fabbrì 7
35013 Cittadella (Pd)
e-mail pamelanichele@email.it

Consulente

Progetto impianti elettrici

Per. Ind. Martino Cecchinato

Viale del Lavoro 54
35020 Ponte San Nicolò (Pd)
e-mail cecchinato@2c-studio.it

TITOLO ELABORATO

NUMERO

Allegati alla relazione tecnica e di calcolo degli impianti elettrici, di illuminazione e speciali

E.2

scala

revisione

-

REV 00

data

codice file

Ottobre 2024

E. 2_0824_E00_R

PARCO LION IP

PARCO URBANO NEL QUARTIERE DI LION, VIA SAN FRANCESCO, COMUNE DI ALBIGNASEGO
PROGETTO ESECUTIVO

Data: 04.10.2024
Redattore: Per. Ind. Martino Cecchinato

Studio Tecnico 2C
di Per. Ind. Martino Cecchinato
Viale del Lavoro, 54
35020 Ponte San Nicolò (Pd)

Redattore Per. Ind. Martino Cecchinato
Telefono 049 7380607
Fax 049 7380607
e-Mail cecchinato@2c-studio.it

Indice

PARCO LION IP

Copertina progetto	1
Indice	2
AEC ILLUMINAZIONE SRL 23-044-03_02 ARYA TP 5P5 S05 7030.060-2M	
ARYA TP 5P5 S05 7030.060-2M	
CDL (polare)	3
Scena esterna	
Dati di pianificazione	4
Lista pezzi lampade	5
Lampade (planimetria)	6
Lampade (lista coordinate)	7
Rendering 3D	8
Superfici esterne	
Sabbiera per il gioco	
Isolinee (E, perpendicolare)	9
Livelli di grigio (E, perpendicolare)	10
Vialetti pedonali	
Isolinee (E, perpendicolare)	11
Livelli di grigio (E, perpendicolare)	12

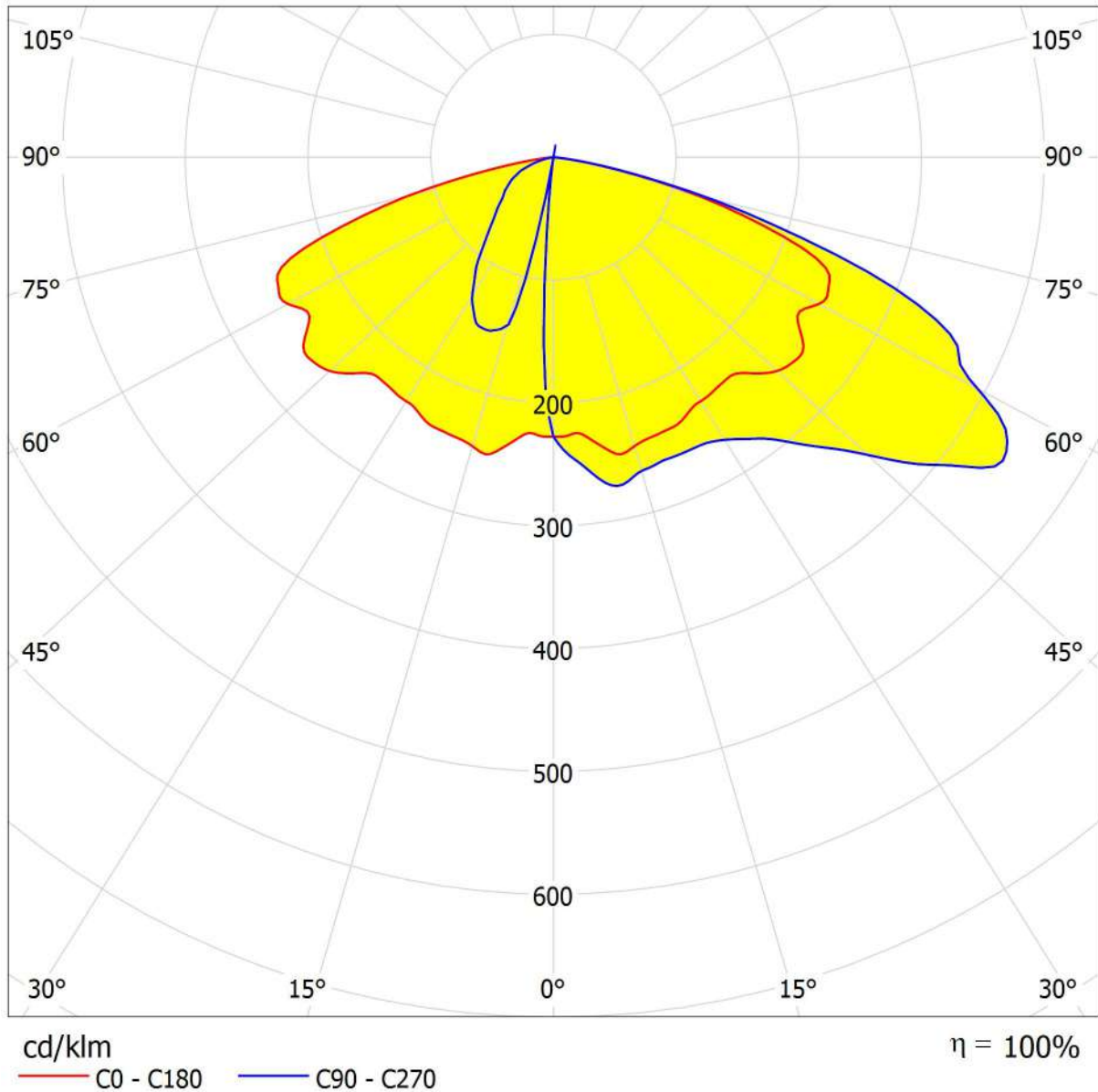


Studio Tecnico 2C
di Per. Ind. Martino Cecchinato
Viale del Lavoro, 54
35020 Ponte San Nicolò (Pd)

Redattore Per. Ind. Martino Cecchinato
Telefono 049 7380607
Fax 049 7380607
e-Mail cecchinato@2c-studio.it

AEC ILLUMINAZIONE SRL 23-044-03_02 ARYA TP 5P5 S05 7030.060-2M / CDL (polare)

Lampada: AEC ILLUMINAZIONE SRL 23-044-03_02 ARYA TP 5P5 S05 7030.060-2M
Lampadine: 1 x L-ARYTP-5P5-3000-060-2M-70-25

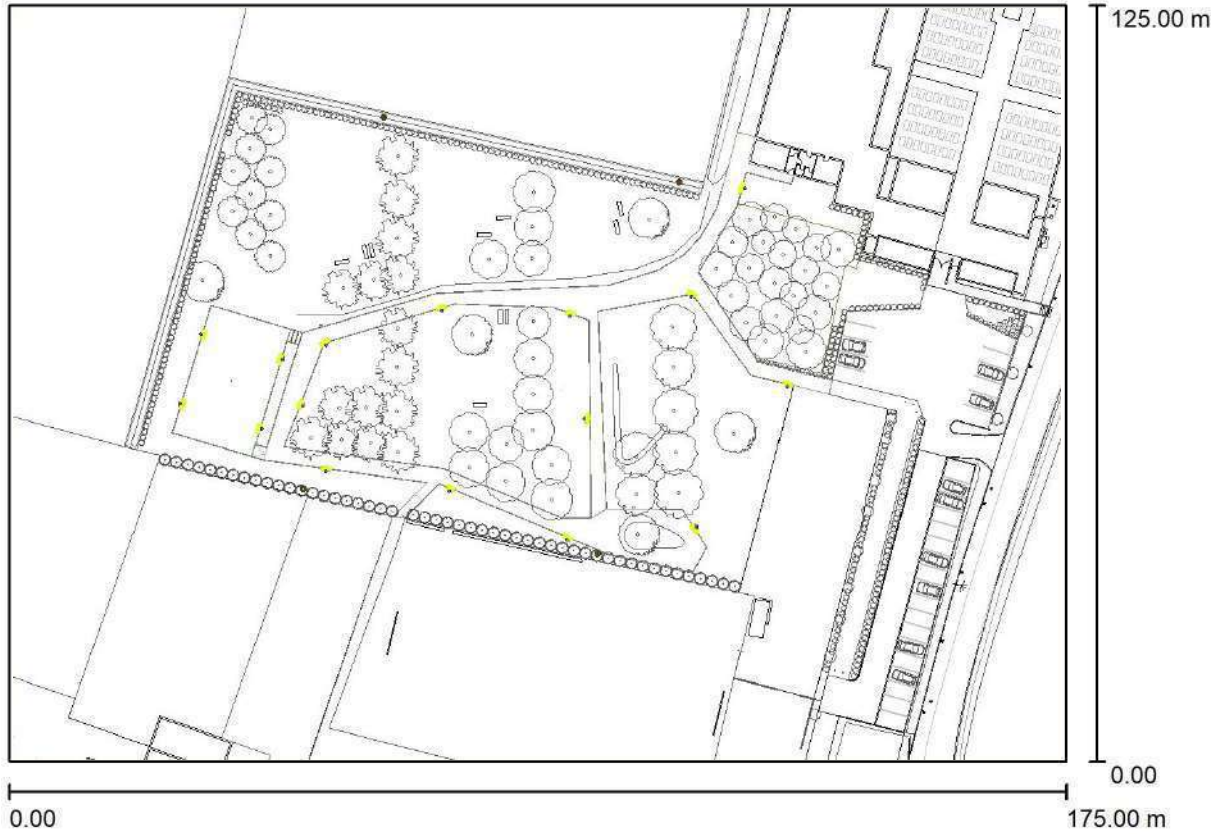


COMUNE DI ALBIGNASEGO - c_a161 - REG_UFF_PROT - 0033908 - Ingresso - 15/10/2024 - 13:18

Studio Tecnico 2C
 di Per. Ind. Martino Cecchinato
 Viale del Lavoro, 54
 35020 Ponte San Nicolò (Pd)

Redattore Per. Ind. Martino Cecchinato
 Telefono 049 7380607
 Fax 049 7380607
 e-Mail cecchinato@2c-studio.it

Scena esterna / Dati di pianificazione



Fattore di manutenzione: 0.80, ULR (Upward Light Ratio): 0.0%

Scala 1:1252

Distinta lampade

No.	Pezzo	Denominazione (Fattore di correzione)	Φ (Lampada) [lm]	Φ (Lampadine) [lm]	P [W]
1	16	AEC ILLUMINAZIONE SRL 23-044-03_02 ARYA TP 5P5 S05 7030.060-2M (1.000)	2890	2890	23.0
Totale:			46239	Totale: 46240	368.0

COMUNE DI ALBIGNASEGO - c_a161 - REG_UFF_PROT - 0033908 - Ingresso - 15/10/2024 - 13:18

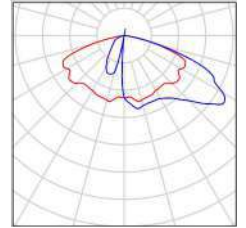


Studio Tecnico 2C
di Per. Ind. Martino Cecchinato
Viale del Lavoro, 54
35020 Ponte San Nicolò (Pd)

Redattore Per. Ind. Martino Cecchinato
Telefono 049 7380607
Fax 049 7380607
e-Mail cecchinato@2c-studio.it

Scena esterna / Lista pezzi lampade

16 Pezzo AEC ILLUMINAZIONE SRL 23-044-03_02 ARYA Per un'immagine della
TP 5P5 S05 7030.060-2M lampada consultare il
Articolo No.: 23-044-03_02 nostro catalogo
Flusso luminoso (Lampada): 2890 lm lampade.
Flusso luminoso (Lampadine): 2890 lm
Potenza lampade: 23.0 W
Classificazione lampade secondo CIE: 100
CIE Flux Code: 30 67 96 100 100
Dotazione: 1 x L-ARYTP-5P5-3000-060-2M-70-
25 (Fattore di correzione 1.000).

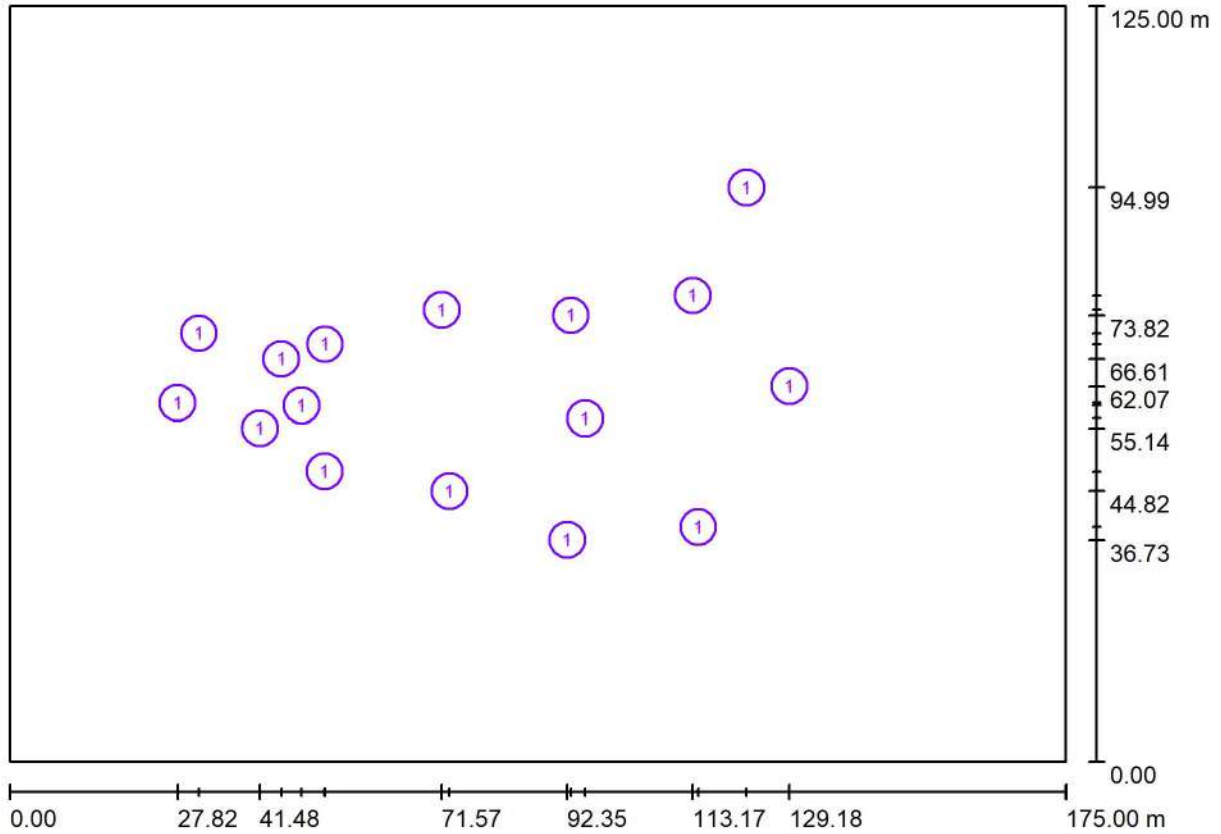




Studio Tecnico 2C
di Per. Ind. Martino Cecchinato
Viale del Lavoro, 54
35020 Ponte San Nicolò (Pd)

Redattore Per. Ind. Martino Cecchinato
Telefono 049 7380607
Fax 049 7380607
e-Mail cecchinato@2c-studio.it

Scena esterna / Lampade (planimetria)



Scala 1 : 1252

Distinta lampade

No.	Pezzo	Denominazione
1	16	AEC ILLUMINAZIONE SRL 23-044-03_02 ARYA TP 5P5 S05 7030.060-2M

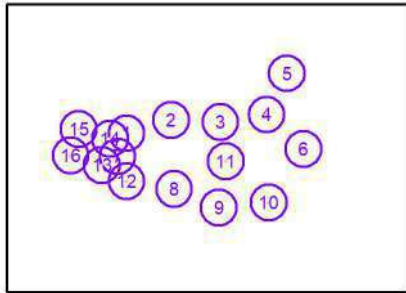
COMUNE DI ALBIGNASEGO - c_a161 - REG_UFF_PROT - 0033908 - Ingresso - 15/10/2024 - 13:18

Studio Tecnico 2C
 di Per. Ind. Martino Cecchinato
 Viale del Lavoro, 54
 35020 Ponte San Nicolò (Pd)

Redattore Per. Ind. Martino Cecchinato
 Telefono 049 7380607
 Fax 049 7380607
 e-Mail cecchinato@2c-studio.it

Scena esterna / Lampade (lista coordinate)

AEC ILLUMINAZIONE SRL 23-044-03_02 ARYA TP 5P5 S05 7030.060-2M
 2890 lm, 23.0 W, 1 x 1 x L-ARYTP-5P5-3000-060-2M-70-25 (Fattore di correzione 1.000).



No.	Posizione [m]			Rotazione [°]		
	X	Y	Z	X	Y	Z
1	52.235	69.043	5.000	0.0	0.0	33.0
2	71.568	74.741	5.000	0.0	0.0	13.0
3	92.975	73.817	5.000	0.0	0.0	-7.0
4	113.169	77.091	5.000	0.0	0.0	-22.0
5	122.078	94.991	5.000	0.0	0.0	75.0
6	129.179	62.075	5.000	0.0	0.0	-14.0
7	48.342	58.929	5.000	0.0	0.0	69.0
8	72.839	44.819	5.000	0.0	0.0	-23.0
9	92.353	36.731	5.000	0.0	0.0	-25.0
10	114.071	38.878	5.000	0.0	0.0	123.0
11	95.329	56.801	5.000	0.0	0.0	-90.0
12	52.162	48.074	5.000	0.0	0.0	-8.0
13	41.480	55.143	5.000	0.0	0.0	73.0
14	45.016	66.610	5.000	0.0	0.0	73.0
15	31.356	70.834	5.000	0.0	0.0	-107.0
16	27.817	59.367	5.000	0.0	0.0	-107.0

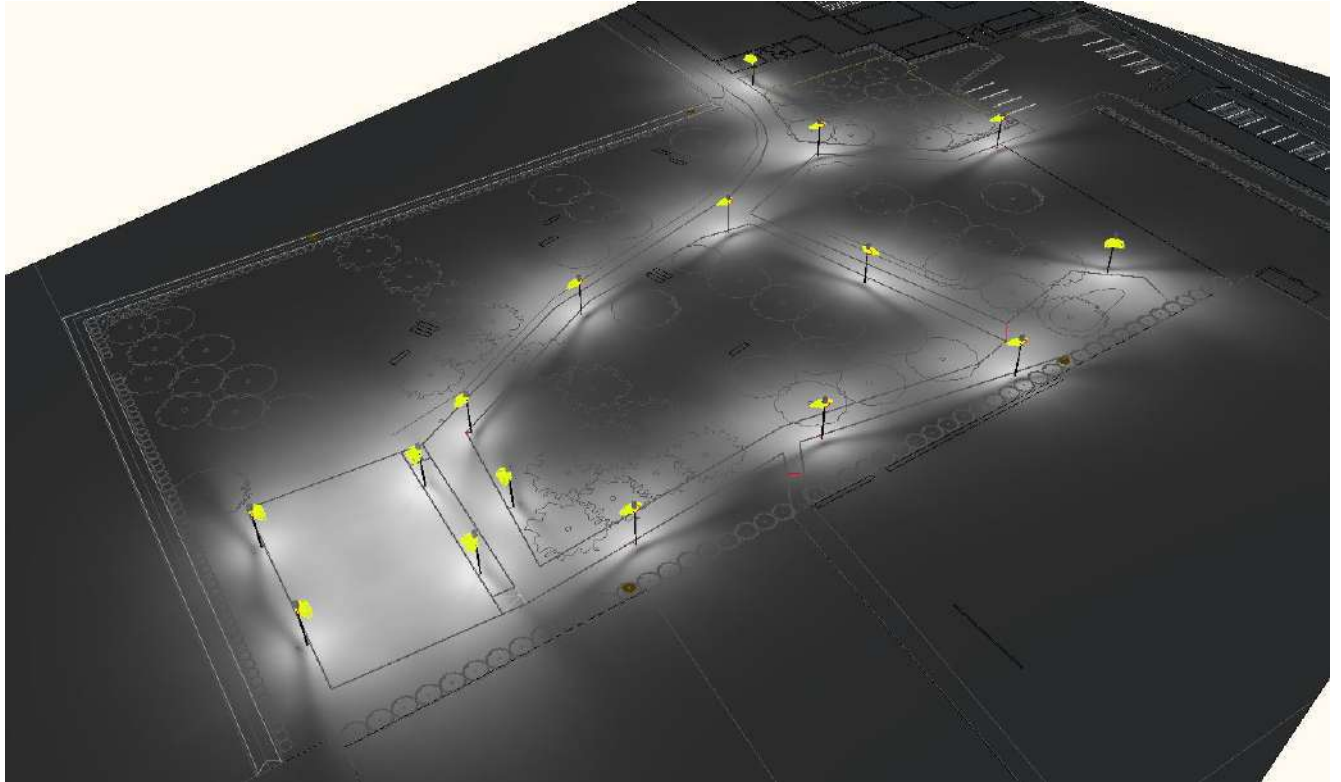
COMUNE DI ALBIGNASEGO - c_a161 - REG_UFF_PROT - 0033908 - Ingresso - 15/10/2024 - 13:18



Studio Tecnico 2C
di Per. Ind. Martino Cecchinato
Viale del Lavoro, 54
35020 Ponte San Nicolò (Pd)

Redattore Per. Ind. Martino Cecchinato
Telefono 049 7380607
Fax 049 7380607
e-Mail cecchinato@2c-studio.it

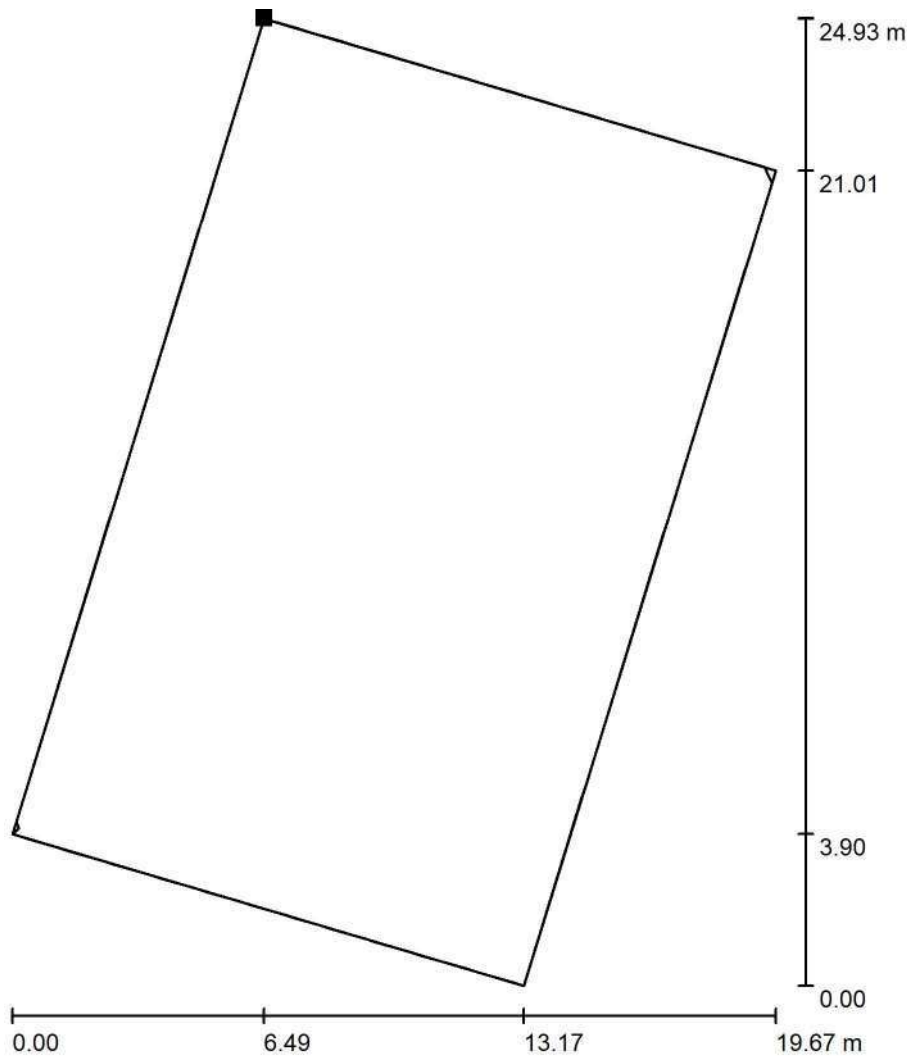
Scena esterna / Rendering 3D



Studio Tecnico 2C
 di Per. Ind. Martino Cecchinato
 Viale del Lavoro, 54
 35020 Ponte San Nicolò (Pd)

Redattore Per. Ind. Martino Cecchinato
 Telefono 049 7380607
 Fax 049 7380607
 e-Mail cecchinato@2c-studio.it

Scena esterna / Sabbiera per il gioco / Isolinee (E, perpendicolare)



Valori in Lux, Scala 1 : 195

Posizione della superficie nella
 scena esterna:
 Punto contrassegnato:
 (33.098 m, 75.529 m, 0.025 m)



Reticolo: 13 x 9 Punti

E_m [lx]
18

E_{min} [lx]
11

E_{max} [lx]
32

E_{min} / E_m
0.613

E_{min} / E_{max}
0.343

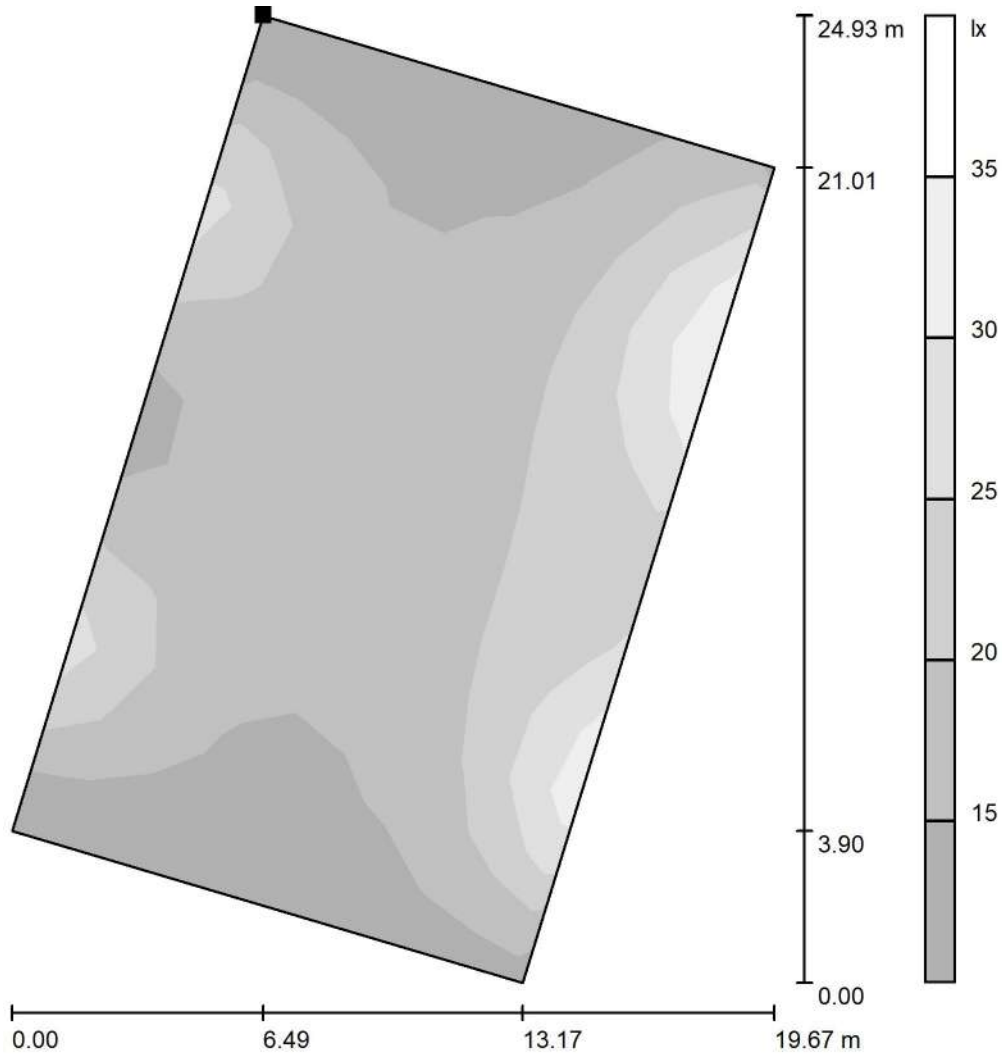
COMUNE DI ALBIGNASEGO - c_a161 - REG_UFF_PROT - 0033908 - Ingresso - 15/10/2024 - 13:18



Studio Tecnico 2C
 di Per. Ind. Martino Cecchinato
 Viale del Lavoro, 54
 35020 Ponte San Nicolò (Pd)

Redattore Per. Ind. Martino Cecchinato
 Telefono 049 7380607
 Fax 049 7380607
 e-Mail cecchinato@2c-studio.it

Scena esterna / Sabbiera per il gioco / Livelli di grigio (E, perpendicolare)



Scala 1 : 195

Posizione della superficie nella
 scena esterna:
 Punto contrassegnato:
 (33.098 m, 75.529 m, 0.025 m)



Reticolo: 13 x 9 Punti

E_m [lx]
18

E_{min} [lx]
11

E_{max} [lx]
32

E_{min} / E_m
0.613

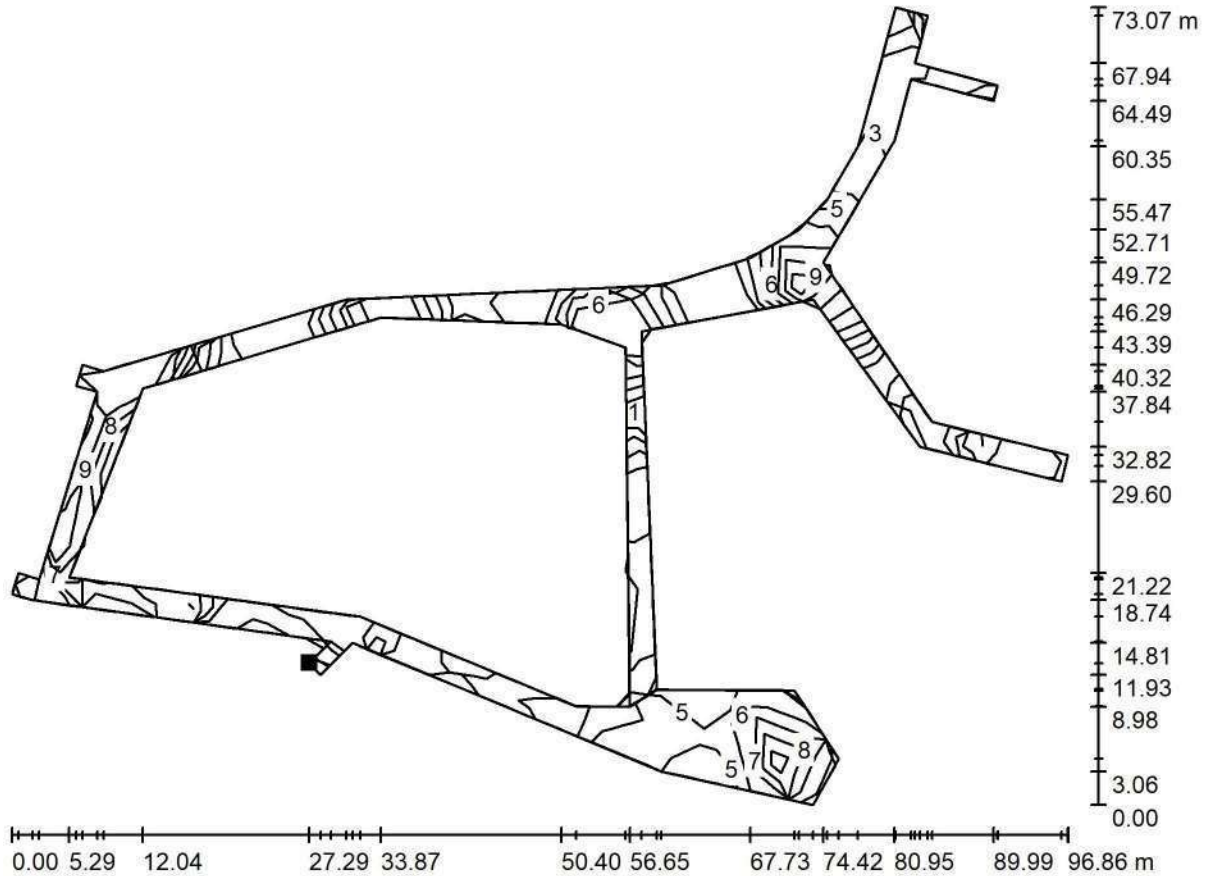
E_{min} / E_{max}
0.343

COMUNE DI ALBIGNASEGO - c_a161 - REG_UFF_PROT - 0033908 - Ingresso - 15/10/2024 - 13:18

Studio Tecnico 2C
 di Per. Ind. Martino Cecchinato
 Viale del Lavoro, 54
 35020 Ponte San Nicolò (Pd)

Redattore Per. Ind. Martino Cecchinato
 Telefono 049 7380607
 Fax 049 7380607
 e-Mail cecchinato@2c-studio.it

Scena esterna / Vialetti pedonali / Isolinee (E, perpendicolare)



Valori in Lux, Scala 1 : 693

Posizione della superficie nella
 scena esterna:
 Punto contrassegnato:
 (67.148 m, 44.255 m, 0.025 m)



Reticolo: 21 x 13 Punti

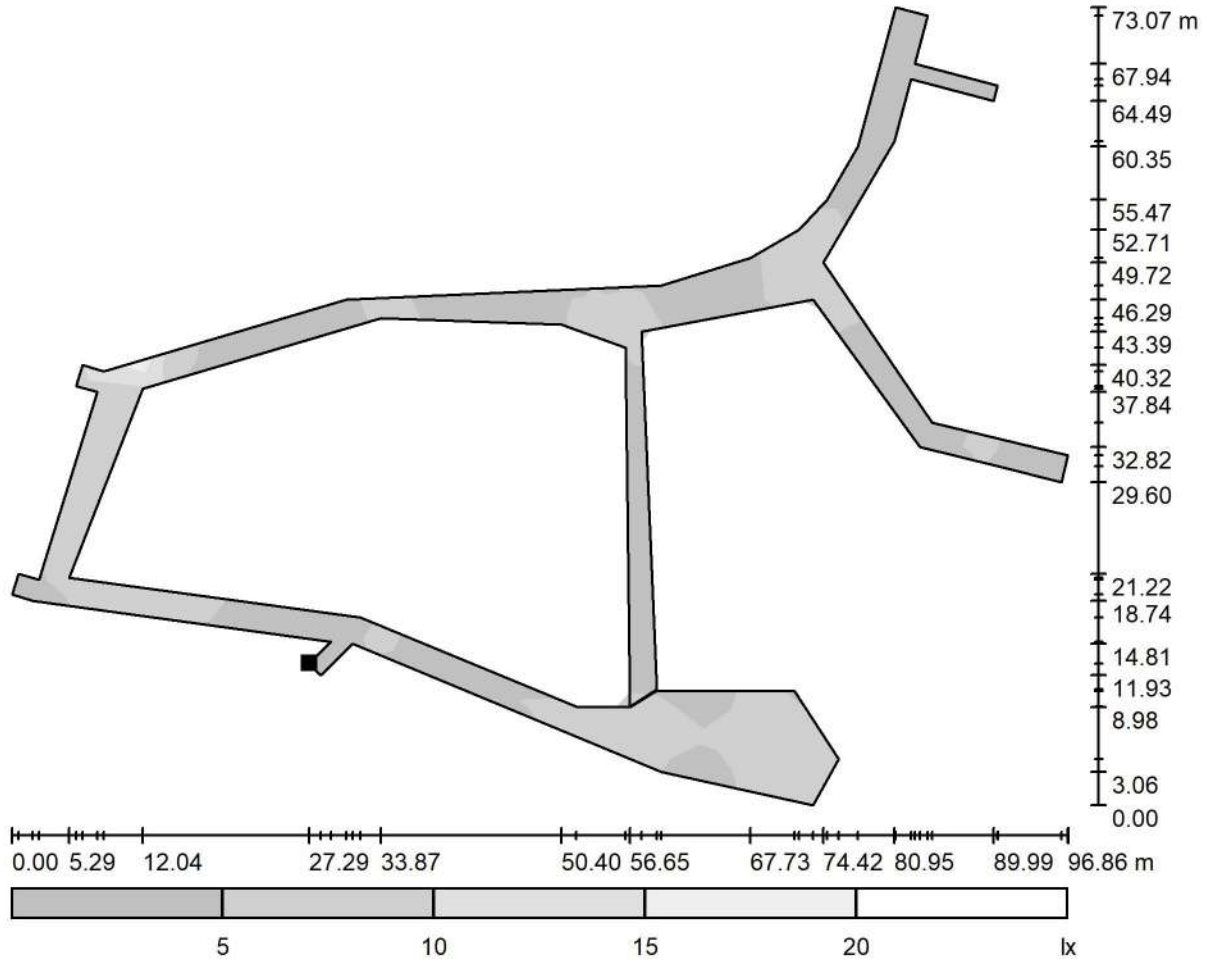
E_m [lx]	E_{min} [lx]	E_{max} [lx]	E_{min} / E_m	E_{min} / E_{max}
10	2.22	19	0.215	0.114



Studio Tecnico 2C
 di Per. Ind. Martino Cecchinato
 Viale del Lavoro, 54
 35020 Ponte San Nicolò (Pd)

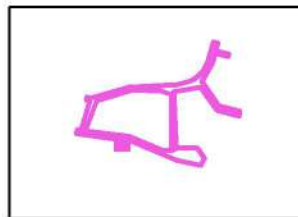
Redattore Per. Ind. Martino Cecchinato
 Telefono 049 7380607
 Fax 049 7380607
 e-Mail cecchinato@2c-studio.it

Scena esterna / Vialetti pedonali / Livelli di grigio (E, perpendicolare)



Scala 1 : 693

Posizione della superficie nella
 scena esterna:
 Punto contrassegnato:
 (67.148 m, 44.255 m, 0.025 m)



Reticolo: 21 x 13 Punti

E_m [lx]	E_{min} [lx]	E_{max} [lx]	E_{min} / E_m	E_{min} / E_{max}
10	2.22	19	0.215	0.114

COMUNE DI ALBIGNASEGO - c_a161 - REG_UFF_PROT - 0033908 - Ingresso - 15/10/2024 - 13:18



DICHIARAZIONE DI CONFORMITÀ



AEC ILLUMINAZIONE S.r.l.

Il seguente costruttore

Costruttore: **AEC ILLUMINAZIONE S.r.l.**

Indirizzo: Via A. Righi, 4 - Zona industriale Castelnuovo
52010 Subbiano (AR) - Italia

dichiara qui di seguito che il prodotto

ARYA TP 5P5 S05 7030.060-2M

apparecchio di illuminazione per l'installazione fissa

presenta caratteristiche fotometriche conformi a quanto previsto dalla seguente legge

Regione Veneto - Legge Regionale n° 17 del 7 agosto 2009

Subbiano, 21/12/2023

AEC ILLUMINAZIONE S.r.l.

Report Fotometrico



Costruttore	AEC ILLUMINAZIONE SRL
Tipo di prodotto	Outdoor Lighting Luminaire
Codice fotometria	ARYA TP 5P5 S05 7030.060-2M
Codice apparecchio	23-044-03_02
Numero di riferimento	23-044-03_02_ARYA TP 5P5 S05 7030.060-2M
Descrizione apparecchio	ARYA TP 5P5 S05 7030.060-2M
Data di rilascio	21-11-2023

Foto del prodotto



Technical manager	Alessio Vagheggi	
--------------------------	------------------	--

Report Fotometrico



Sommario e Allegati

Sommario	Dati apparecchio	
	Normative di riferimento	
	Condizioni generali	
	Dati fotometrici	
	Lista strumentazione	
Allegati	Dati Generali	X
	Tabella fotometrica delle Intensità (cd/Klm)	
	Tabella fotometrica delle Intensità (cd)	X
	Diagramma Polare	
	Diagramma Cartesiano	
	Valutazione UGR	
	Diagramma Sollner Abbagliamento	
	Flusso Zonale	
	Coefficienti di Utilizzazione	
	Isolux Unitario	
	Isocandele Percentuale	
	Tabella e Diagramma Luminanza	
	Classificazione Strade	X
Classificazione Strade IES TM-15		

DATI APPARECCHIO

Geometria apparecchio	Circolare		
Dimensioni apparecchio (mm)	Lunghezza / Diametro	Larghezza	Altezza
	470	470	520
Dimensioni area luminosa (mm)	Lunghezza / Diametro	Larghezza	Altezza C0
	339	339	0
	Altezza C90	Altezza C180	Altezza C270
	0	0	0
Tipo sorgente	LED		
Modello sorgente	Luxeon 7070		
Tipo Alimentatore	Elettronico / Electronic		
Modello Alimentatore	Philips Xi		

NORMATIVE DI RIFERIMENTO

Normative di riferimento	UNI EN 13032-1:2012 UNI EN 13032-4:2015
Valutazione luce parassita	In accordo con Annex A UNI EN 13032-1

CONDIZIONI GENERALI

Condizioni Ambientali	Temperatura ambiente (°C)	25
	Umidità relativa (°RH)	< 60
	Movimento aria (m/s)	< 0.2
Condizioni Elettriche	Tensione di alimentazione (V)	230
	Frequenza di alimentazione (Hz)	50
	Distorsione armonica THD V (%)	< 0.5%
Condizioni Preliminari Prova	Tipo di strumento	Goniofotometro
	Sistema di riferimento misura	Sistema C-γ (Gonio) Integrale (Sfera)
	Posizione di misura	In accordo con IES LM-79, EN 13032-1 and 13032-4
	Tempo di stabilizzazione (min)	> 60
	Instabilità sorgente (%)	< 0.5%

Report Fotometrico



DATI FOTOMETRICI

Tipo di dato	Assoluta
LOR (%)	100.0
Flusso luminoso apparecchio (lm)	2890
Potenza ingresso apparecchio (W)	23.0
Efficienza apparecchio (lm/W)	126
Note e commenti	

LISTA STRUMENTAZIONE

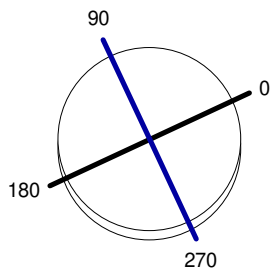
STRUMENTO	CoSTRUTTORE	MODELLO
Goniophotometer	OxyTech	T2
Luxmeter photoreceptor	Czibula & Grundmann	V3-GPIB
Environmental tester	Delta Ohm	HD2001.2
Precision power analyzer	N4L	KINETIQ PPA2510
AC power supply	Elettrotest	TPS/M 6000

Apparecchio		Rilievo		Lampada	
Codice	23-044-03_02	Codice	23-044-03_02_ARYA TP 5P5 S05 7030.060-2M	Codice	L-ARYTP-5P5-3000-060-2M-70-25
Nome	ARYA TP 5P5 S05 7030.060-2M	Nome	ARYA TP 5P5 S05 7030.060-2M	Numero	1
Archivio	Eulumdat	Data	21-11-2023	Posizione	

Flusso Apparecchio	2890.00 lm	Potenza Apparecchio	23.00 W	Efficacia	125.65 lm/W	Rendimento	100.00%
Flusso Lampade	2890.00 lm	Valore Massimo	1576.61 cd	Posizione	C=40.00 G=60.00	CG	Asimmetrico
Apparecchio Circolare		Diam.	470 mm	Alt.	520 mm	Alt.	0 mm
Area Luminosa Rettangolare		Lung.	339 mm	Larg.	339 mm		
Area Luminosa Orizzontale	0.114921 m2			Area Luminosa Piano 180°	0.000000 m2		
Area Luminosa Piano 0°	0.000000 m2			Area Luminosa Piano 270°	0.000000 m2		
Area Luminosa Piano 90°	0.000000 m2			Area Luminosa a 76°	0.027802 m2		
Sistema Coordinate	CG	Tipo di Simmetria	Asimmetrico				
Data	21-11-2023	Massimo Angolo Gamma	180				

Lampade Apparecchio					
Archivio	Codice	Nome	Flusso [lm]	Pot. [W]	Q.tà
	L-ARYTP-5P5-3000-060-2M-70-25	ARYA TP 5P5-3000-060-2M-70-25	2890.00	23.00	1
C.I.E.	30 67 96 100 100	D DIN 5040	A10		
F UTE	1.00 I	B NBN	BZ 7 / 0.8 / BZ 6 / 2.5 / BZ 5		

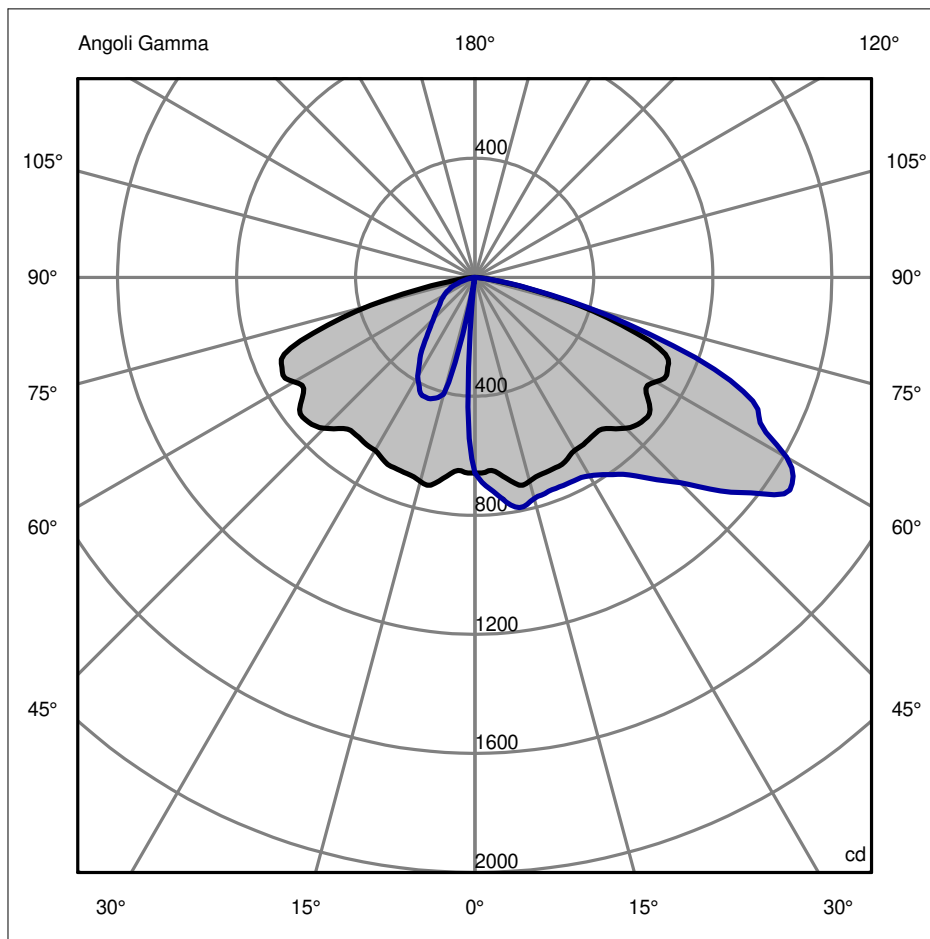
Diam=470mm



Semipiani C

180.0 — 0.0
270.0 — 90.0

ULOR 0.00 %
DLOR 100.00 %
RN 0.00 %



Apparecchio Codice 23-044-03_02 Nome ARYA TP 5P5 S05 7030.060-2M Archivio Eulumdat	Rilievo Codice 23-044-03_02_ARYA TP 5P5 S05 7030.060-2M Nome ARYA TP 5P5 S05 7030.060-2M Data 21-11-2023	Lampada Codice L-ARYTP-5P5-3000-060-2M-70-25 Numero 1 Posizione
--	--	---

Flusso Apparecchio	2890.00 lm	Potenza Apparecchio	23.00 W	Efficacia	125.65 lm/W	Rendimento	100.00%
Flusso Lampade	2890.00 lm	Valore Massimo	1576.61 cd	Posizione	C=40.00 G=60.00	CG	Asimmetrico

Tabella Intensità Luminose - cd Tabella 6/18

	C 325.00	C 330.00	C 335.00	C 340.00	C 345.00	C 350.00	C 355.00
G 0.0	657.76	657.76	657.76	657.76	657.76	657.76	657.76
G 1.0	634.96	640.37	644.64	647.88	651.25	654.28	657.18
G 2.0	597.26	608.20	618.26	627.08	636.21	645.09	653.30
G 3.0	530.69	547.38	566.12	585.06	604.57	624.82	643.02
G 4.0	442.70	464.92	493.57	525.50	559.09	595.36	627.96
G 5.0	362.19	388.66	423.79	466.14	513.31	565.93	614.43
G 6.0	311.72	340.53	375.65	421.99	478.92	544.60	607.71
G 7.0	284.95	315.02	347.76	394.88	458.28	533.66	608.06
G 8.0	268.48	299.97	333.68	386.67	451.25	533.85	614.45
G 9.0	253.58	287.75	327.39	385.53	454.81	543.22	625.66
G 10.0	236.17	275.29	323.31	384.40	463.06	557.11	640.18
G 11.0	213.24	260.06	316.67	381.80	470.92	571.40	656.17
G 12.0	185.37	240.93	305.98	379.21	477.24	584.51	670.32
G 13.0	154.05	217.25	290.58	375.79	481.82	595.49	679.08
G 14.0	121.78	190.50	271.52	370.95	484.86	604.00	681.95
G 15.0	92.05	164.34	251.49	363.98	486.95	610.24	681.43
G 16.0	68.89	141.79	232.66	353.70	488.23	614.26	679.70
G 17.0	58.19	122.97	214.77	340.90	487.10	615.31	677.11
G 18.0	65.99	107.39	196.97	326.83	481.62	612.54	673.54
G 19.0	90.95	96.61	179.21	312.03	472.42	606.74	669.26
G 20.0	124.32	94.29	162.24	296.32	462.72	600.36	664.93
G 21.0	158.37	102.68	147.04	279.66	454.96	595.39	661.06
G 22.0	190.85	117.95	135.49	262.65	448.06	591.52	657.53
G 23.0	220.83	134.91	129.59	246.07	440.12	587.88	654.09
G 24.0	246.65	151.26	129.49	230.23	430.38	583.92	650.57
G 25.0	266.00	167.62	133.51	215.02	419.29	579.35	646.95
G 26.0	277.40	184.31	139.93	200.42	407.22	573.82	642.94
G 27.0	282.92	200.09	147.30	186.93	394.11	566.76	637.25
G 28.0	285.50	213.39	154.23	175.16	379.84	557.61	628.45
G 29.0	287.33	223.73	160.26	165.77	364.94	547.22	617.79
G 30.0	289.86	231.79	165.79	159.47	350.61	537.89	609.26
G 31.0	294.03	238.11	171.19	156.68	337.67	531.36	605.70
G 32.0	299.00	242.60	176.59	156.57	325.36	526.88	604.87
G 33.0	303.54	245.05	182.02	158.04	312.59	523.12	603.41
G 34.0	307.36	245.94	187.33	160.12	299.13	519.52	600.98
G 35.0	311.16	246.44	192.19	161.94	285.64	516.30	600.30
G 36.0	315.38	247.68	196.34	162.89	272.69	513.61	603.37
G 37.0	319.22	250.32	199.78	163.17	260.33	511.14	608.84
G 38.0	321.64	254.87	202.58	163.20	248.46	508.48	614.55
G 39.0	322.53	260.68	205.14	163.47	237.23	505.76	619.81
G 40.0	322.79	265.96	208.14	164.46	226.98	503.62	625.37
G 41.0	323.05	269.40	212.10	166.50	218.08	503.32	631.73
G 42.0	322.83	271.98	216.76	169.16	210.99	503.02	638.21
G 43.0	321.43	275.14	221.63	171.87	206.10	502.78	643.85
G 44.0	319.09	279.22	226.20	174.41	202.47	502.60	648.74
G 45.0	316.99	283.38	229.91	176.94	197.77	502.43	654.01
G 46.0	315.77	286.74	232.37	179.50	190.40	497.71	660.08
G 47.0	313.67	288.40	233.84	181.72	181.89	490.14	664.47
G 48.0	308.43	287.47	234.76	183.09	174.45	480.55	664.03
G 49.0	300.17	284.20	234.77	183.39	168.44	469.03	658.23
G 50.0	291.35	279.93	232.79	182.71	162.28	454.87	649.08
G 51.0	283.82	275.64	228.06	181.03	154.72	437.69	638.36
G 52.0	276.68	270.66	221.26	178.13	145.95	418.46	626.29
G 53.0	268.40	263.91	213.40	173.72	136.57	398.47	612.74
G 54.0	258.69	254.89	205.05	168.00	127.23	378.38	597.96
G 55.0	248.52	243.69	196.30	161.62	118.68	358.24	582.53
G 56.0	238.64	230.71	187.26	155.15	111.41	338.05	567.38
G 57.0	228.63	217.63	178.32	148.52	105.03	317.63	554.67
G 58.0	217.81	206.36	169.88	141.57	98.92	296.86	546.76
G 59.0	206.53	197.13	161.83	134.39	92.94	276.61	543.10
G 60.0	196.16	188.47	153.55	127.40	87.40	258.79	540.25
G 61.0	187.79	179.30	144.71	120.92	82.50	244.71	535.23
G 62.0	181.24	170.41	136.26	114.98	77.93	233.05	527.42
G 63.0	176.00	162.98	129.41	109.53	73.24	221.87	516.84
G 64.0	171.56	157.18	124.10	104.42	68.47	210.38	504.76
G 65.0	167.37	152.15	119.02	99.42	64.07	198.86	493.73
G 66.0	163.01	147.11	113.15	94.32	60.37	187.67	484.91
G 67.0	158.56	141.85	106.88	89.14	56.92	177.19	473.66
G 68.0	154.15	136.29	100.94	83.91	53.12	167.77	454.10
G 69.0	149.31	130.20	95.28	78.51	48.89	159.00	425.93
G 70.0	142.94	123.20	89.11	72.65	44.67	149.69	394.31
G 71.0	134.36	115.13	81.94	66.18	40.76	138.87	363.43
G 72.0	124.65	106.63	74.59	59.48	36.85	126.54	332.39

COMUNE DI ALBIGNASEGO - c_a161 - REG_UFF_PROT - 0033908 - Ingresso - 15/10/2024 - 13:18

Apparecchio		Rilievo		Lampada	
Codice	23-044-03_02	Codice	23-044-03_02_ARYA TP 5P5 S05 7030.060-2M	Codice	L-ARYTP-5P5-3000-060-2M-70-25
Nome	ARYA TP 5P5 S05 7030.060-2M	Nome	ARYA TP 5P5 S05 7030.060-2M	Numero	1
Archivio	Eulumdat	Data	21-11-2023	Posizione	

Flusso Apparecchio	2890.00 lm	Potenza Apparecchio	23.00 W	Efficacia	125.65 lm/W	Rendimento	100.00%
Flusso Lampade	2890.00 lm	Valore Massimo	1576.61 cd	Posizione	C=40.00 G=60.00	CG	Asimmetrico

Tabella Intensità Luminose - cd Tabella 12/18

	C 325.00	C 330.00	C 335.00	C 340.00	C 345.00	C 350.00	C 355.00
G 73.0	115.30	98.52	68.16	53.06	32.48	112.98	299.12
G 74.0	106.45	90.72	62.61	47.15	27.71	98.47	262.82
G 75.0	96.93	82.21	56.74	41.70	23.11	83.35	223.96
G 76.0	85.91	72.41	49.76	36.64	19.15	68.09	183.64
G 77.0	74.31	62.52	42.52	31.81	15.75	53.69	145.19
G 78.0	63.40	54.14	36.28	27.04	12.72	41.24	112.40
G 79.0	53.65	47.38	31.27	22.41	9.98	31.15	86.49
G 80.0	44.68	40.88	26.67	18.25	7.61	23.16	66.12
G 81.0	36.15	33.62	21.85	14.79	5.64	16.96	49.94
G 82.0	28.02	26.08	17.05	11.84	4.06	12.22	37.05
G 83.0	20.30	19.15	12.74	9.07	2.81	8.61	26.69
G 84.0	13.31	13.24	9.09	6.41	1.84	5.86	18.30
G 85.0	7.60	8.32	5.97	4.06	1.11	3.74	11.56
G 86.0	3.64	4.39	3.30	2.17	0.59	2.07	6.25
G 87.0	1.25	1.61	1.29	0.84	0.25	0.88	2.48
G 88.0	0.44	0.58	0.49	0.33	0.11	0.38	1.00
G 89.0	0.22	0.29	0.25	0.16	0.06	0.19	0.50
G 90.0	0.00	0.00	0.00	0.00	0.00	0.00	0.00
G 91.0	0.00	0.00	0.00	0.00	0.00	0.00	0.00
G 92.0	0.00	0.00	0.00	0.00	0.00	0.00	0.00
G 93.0	0.00	0.00	0.00	0.00	0.00	0.00	0.00
G 94.0	0.00	0.00	0.00	0.00	0.00	0.00	0.00
G 95.0	0.00	0.00	0.00	0.00	0.00	0.00	0.00
G 96.0	0.00	0.00	0.00	0.00	0.00	0.00	0.00
G 97.0	0.00	0.00	0.00	0.00	0.00	0.00	0.00
G 98.0	0.00	0.00	0.00	0.00	0.00	0.00	0.00
G 99.0	0.00	0.00	0.00	0.00	0.00	0.00	0.00
G100.0	0.00	0.00	0.00	0.00	0.00	0.00	0.00
G101.0	0.00	0.00	0.00	0.00	0.00	0.00	0.00
G102.0	0.00	0.00	0.00	0.00	0.00	0.00	0.00
G103.0	0.00	0.00	0.00	0.00	0.00	0.00	0.00
G104.0	0.00	0.00	0.00	0.00	0.00	0.00	0.00
G105.0	0.00	0.00	0.00	0.00	0.00	0.00	0.00
G106.0	0.00	0.00	0.00	0.00	0.00	0.00	0.00
G107.0	0.00	0.00	0.00	0.00	0.00	0.00	0.00
G108.0	0.00	0.00	0.00	0.00	0.00	0.00	0.00
G109.0	0.00	0.00	0.00	0.00	0.00	0.00	0.00
G110.0	0.00	0.00	0.00	0.00	0.00	0.00	0.00
G111.0	0.00	0.00	0.00	0.00	0.00	0.00	0.00
G112.0	0.00	0.00	0.00	0.00	0.00	0.00	0.00
G113.0	0.00	0.00	0.00	0.00	0.00	0.00	0.00
G114.0	0.00	0.00	0.00	0.00	0.00	0.00	0.00
G115.0	0.00	0.00	0.00	0.00	0.00	0.00	0.00
G116.0	0.00	0.00	0.00	0.00	0.00	0.00	0.00
G117.0	0.00	0.00	0.00	0.00	0.00	0.00	0.00
G118.0	0.00	0.00	0.00	0.00	0.00	0.00	0.00
G119.0	0.00	0.00	0.00	0.00	0.00	0.00	0.00
G120.0	0.00	0.00	0.00	0.00	0.00	0.00	0.00
G121.0	0.00	0.00	0.00	0.00	0.00	0.00	0.00
G122.0	0.00	0.00	0.00	0.00	0.00	0.00	0.00
G123.0	0.00	0.00	0.00	0.00	0.00	0.00	0.00
G124.0	0.00	0.00	0.00	0.00	0.00	0.00	0.00
G125.0	0.00	0.00	0.00	0.00	0.00	0.00	0.00
G126.0	0.00	0.00	0.00	0.00	0.00	0.00	0.00
G127.0	0.00	0.00	0.00	0.00	0.00	0.00	0.00
G128.0	0.00	0.00	0.00	0.00	0.00	0.00	0.00
G129.0	0.00	0.00	0.00	0.00	0.00	0.00	0.00
G130.0	0.00	0.00	0.00	0.00	0.00	0.00	0.00
G131.0	0.00	0.00	0.00	0.00	0.00	0.00	0.00
G132.0	0.00	0.00	0.00	0.00	0.00	0.00	0.00
G133.0	0.00	0.00	0.00	0.00	0.00	0.00	0.00
G134.0	0.00	0.00	0.00	0.00	0.00	0.00	0.00
G135.0	0.00	0.00	0.00	0.00	0.00	0.00	0.00
G136.0	0.00	0.00	0.00	0.00	0.00	0.00	0.00
G137.0	0.00	0.00	0.00	0.00	0.00	0.00	0.00
G138.0	0.00	0.00	0.00	0.00	0.00	0.00	0.00
G139.0	0.00	0.00	0.00	0.00	0.00	0.00	0.00
G140.0	0.00	0.00	0.00	0.00	0.00	0.00	0.00
G141.0	0.00	0.00	0.00	0.00	0.00	0.00	0.00
G142.0	0.00	0.00	0.00	0.00	0.00	0.00	0.00
G143.0	0.00	0.00	0.00	0.00	0.00	0.00	0.00
G144.0	0.00	0.00	0.00	0.00	0.00	0.00	0.00
G145.0	0.00	0.00	0.00	0.00	0.00	0.00	0.00

Apparecchio		Rilievo			Lampada		
Codice	23-044-03_02	Codice	23-044-03_02_ARYA TP 5P5 S05 7030.060-2M		Codice	L-ARYTP-5P5-3000-060-2M-70-25	
Nome	ARYA TP 5P5 S05 7030.060-2M	Nome	ARYA TP 5P5 S05 7030.060-2M		Numero	1	
Archivio	Eulumdat	Data	21-11-2023		Posizione		

Flusso Apparecchio	2890.00 lm	Potenza Apparecchio	23.00 W	Efficacia	125.65 lm/W	Rendimento	100.00%
Flusso Lampade	2890.00 lm	Valore Massimo	1576.61 cd	Posizione	C=40.00 G=60.00	CG	Asimmetrico

Tabella Intensità Luminose - cd Tabella 13/18

	C 0.00	C 5.00	C 10.00	C 15.00	C 20.00	C 25.00	C 30.00	C 35.00	C 40.00	C 45.00	C 50.00	C 55.00	C 60.00
G146.0	0.00	0.00	0.00	0.00	0.00	0.00	0.00	0.00	0.00	0.00	0.00	0.00	0.00
G147.0	0.00	0.00	0.00	0.00	0.00	0.00	0.00	0.00	0.00	0.00	0.00	0.00	0.00
G148.0	0.00	0.00	0.00	0.00	0.00	0.00	0.00	0.00	0.00	0.00	0.00	0.00	0.00
G149.0	0.00	0.00	0.00	0.00	0.00	0.00	0.00	0.00	0.00	0.00	0.00	0.00	0.00
G150.0	0.00	0.00	0.00	0.00	0.00	0.00	0.00	0.00	0.00	0.00	0.00	0.00	0.00
G151.0	0.00	0.00	0.00	0.00	0.00	0.00	0.00	0.00	0.00	0.00	0.00	0.00	0.00
G152.0	0.00	0.00	0.00	0.00	0.00	0.00	0.00	0.00	0.00	0.00	0.00	0.00	0.00
G153.0	0.00	0.00	0.00	0.00	0.00	0.00	0.00	0.00	0.00	0.00	0.00	0.00	0.00
G154.0	0.00	0.00	0.00	0.00	0.00	0.00	0.00	0.00	0.00	0.00	0.00	0.00	0.00
G155.0	0.00	0.00	0.00	0.00	0.00	0.00	0.00	0.00	0.00	0.00	0.00	0.00	0.00
G156.0	0.00	0.00	0.00	0.00	0.00	0.00	0.00	0.00	0.00	0.00	0.00	0.00	0.00
G157.0	0.00	0.00	0.00	0.00	0.00	0.00	0.00	0.00	0.00	0.00	0.00	0.00	0.00
G158.0	0.00	0.00	0.00	0.00	0.00	0.00	0.00	0.00	0.00	0.00	0.00	0.00	0.00
G159.0	0.00	0.00	0.00	0.00	0.00	0.00	0.00	0.00	0.00	0.00	0.00	0.00	0.00
G160.0	0.00	0.00	0.00	0.00	0.00	0.00	0.00	0.00	0.00	0.00	0.00	0.00	0.00
G161.0	0.00	0.00	0.00	0.00	0.00	0.00	0.00	0.00	0.00	0.00	0.00	0.00	0.00
G162.0	0.00	0.00	0.00	0.00	0.00	0.00	0.00	0.00	0.00	0.00	0.00	0.00	0.00
G163.0	0.00	0.00	0.00	0.00	0.00	0.00	0.00	0.00	0.00	0.00	0.00	0.00	0.00
G164.0	0.00	0.00	0.00	0.00	0.00	0.00	0.00	0.00	0.00	0.00	0.00	0.00	0.00
G165.0	0.00	0.00	0.00	0.00	0.00	0.00	0.00	0.00	0.00	0.00	0.00	0.00	0.00
G166.0	0.00	0.00	0.00	0.00	0.00	0.00	0.00	0.00	0.00	0.00	0.00	0.00	0.00
G167.0	0.00	0.00	0.00	0.00	0.00	0.00	0.00	0.00	0.00	0.00	0.00	0.00	0.00
G168.0	0.00	0.00	0.00	0.00	0.00	0.00	0.00	0.00	0.00	0.00	0.00	0.00	0.00
G169.0	0.00	0.00	0.00	0.00	0.00	0.00	0.00	0.00	0.00	0.00	0.00	0.00	0.00
G170.0	0.00	0.00	0.00	0.00	0.00	0.00	0.00	0.00	0.00	0.00	0.00	0.00	0.00
G171.0	0.00	0.00	0.00	0.00	0.00	0.00	0.00	0.00	0.00	0.00	0.00	0.00	0.00
G172.0	0.00	0.00	0.00	0.00	0.00	0.00	0.00	0.00	0.00	0.00	0.00	0.00	0.00
G173.0	0.00	0.00	0.00	0.00	0.00	0.00	0.00	0.00	0.00	0.00	0.00	0.00	0.00
G174.0	0.00	0.00	0.00	0.00	0.00	0.00	0.00	0.00	0.00	0.00	0.00	0.00	0.00
G175.0	0.00	0.00	0.00	0.00	0.00	0.00	0.00	0.00	0.00	0.00	0.00	0.00	0.00
G176.0	0.00	0.00	0.00	0.00	0.00	0.00	0.00	0.00	0.00	0.00	0.00	0.00	0.00
G177.0	0.00	0.00	0.00	0.00	0.00	0.00	0.00	0.00	0.00	0.00	0.00	0.00	0.00
G178.0	0.00	0.00	0.00	0.00	0.00	0.00	0.00	0.00	0.00	0.00	0.00	0.00	0.00
G179.0	0.00	0.00	0.00	0.00	0.00	0.00	0.00	0.00	0.00	0.00	0.00	0.00	0.00
G180.0	0.00	0.00	0.00	0.00	0.00	0.00	0.00	0.00	0.00	0.00	0.00	0.00	0.00

Apparecchio		Rilievo		Lampada	
Codice	23-044-03_02	Codice	23-044-03_02_ARYA TP 5P5 S05 7030.060-2M	Codice	L-ARYTP-5P5-3000-060-2M-70-25
Nome	ARYA TP 5P5 S05 7030.060-2M	Nome	ARYA TP 5P5 S05 7030.060-2M	Numero	1
Archivio	Eulumdat	Data	21-11-2023	Posizione	

Flusso Apparecchio	2890.00 lm	Potenza Apparecchio	23.00 W	Efficacia	125.65 lm/W	Rendimento	100.00%
Flusso Lampade	2890.00 lm	Valore Massimo	1576.61 cd	Posizione	C=40.00 G=60.00	CG	Asimmetrico

Tabella Intensità Luminose - cd Tabella 14/18

	C 65.00	C 70.00	C 75.00	C 80.00	C 85.00	C 90.00	C 95.00	C 100.00	C 105.00	C 110.00	C 115.00	C 120.00	C 125.00
G146.0	0.00	0.00	0.00	0.00	0.00	0.00	0.00	0.00	0.00	0.00	0.00	0.00	0.00
G147.0	0.00	0.00	0.00	0.00	0.00	0.00	0.00	0.00	0.00	0.00	0.00	0.00	0.00
G148.0	0.00	0.00	0.00	0.00	0.00	0.00	0.00	0.00	0.00	0.00	0.00	0.00	0.00
G149.0	0.00	0.00	0.00	0.00	0.00	0.00	0.00	0.00	0.00	0.00	0.00	0.00	0.00
G150.0	0.00	0.00	0.00	0.00	0.00	0.00	0.00	0.00	0.00	0.00	0.00	0.00	0.00
G151.0	0.00	0.00	0.00	0.00	0.00	0.00	0.00	0.00	0.00	0.00	0.00	0.00	0.00
G152.0	0.00	0.00	0.00	0.00	0.00	0.00	0.00	0.00	0.00	0.00	0.00	0.00	0.00
G153.0	0.00	0.00	0.00	0.00	0.00	0.00	0.00	0.00	0.00	0.00	0.00	0.00	0.00
G154.0	0.00	0.00	0.00	0.00	0.00	0.00	0.00	0.00	0.00	0.00	0.00	0.00	0.00
G155.0	0.00	0.00	0.00	0.00	0.00	0.00	0.00	0.00	0.00	0.00	0.00	0.00	0.00
G156.0	0.00	0.00	0.00	0.00	0.00	0.00	0.00	0.00	0.00	0.00	0.00	0.00	0.00
G157.0	0.00	0.00	0.00	0.00	0.00	0.00	0.00	0.00	0.00	0.00	0.00	0.00	0.00
G158.0	0.00	0.00	0.00	0.00	0.00	0.00	0.00	0.00	0.00	0.00	0.00	0.00	0.00
G159.0	0.00	0.00	0.00	0.00	0.00	0.00	0.00	0.00	0.00	0.00	0.00	0.00	0.00
G160.0	0.00	0.00	0.00	0.00	0.00	0.00	0.00	0.00	0.00	0.00	0.00	0.00	0.00
G161.0	0.00	0.00	0.00	0.00	0.00	0.00	0.00	0.00	0.00	0.00	0.00	0.00	0.00
G162.0	0.00	0.00	0.00	0.00	0.00	0.00	0.00	0.00	0.00	0.00	0.00	0.00	0.00
G163.0	0.00	0.00	0.00	0.00	0.00	0.00	0.00	0.00	0.00	0.00	0.00	0.00	0.00
G164.0	0.00	0.00	0.00	0.00	0.00	0.00	0.00	0.00	0.00	0.00	0.00	0.00	0.00
G165.0	0.00	0.00	0.00	0.00	0.00	0.00	0.00	0.00	0.00	0.00	0.00	0.00	0.00
G166.0	0.00	0.00	0.00	0.00	0.00	0.00	0.00	0.00	0.00	0.00	0.00	0.00	0.00
G167.0	0.00	0.00	0.00	0.00	0.00	0.00	0.00	0.00	0.00	0.00	0.00	0.00	0.00
G168.0	0.00	0.00	0.00	0.00	0.00	0.00	0.00	0.00	0.00	0.00	0.00	0.00	0.00
G169.0	0.00	0.00	0.00	0.00	0.00	0.00	0.00	0.00	0.00	0.00	0.00	0.00	0.00
G170.0	0.00	0.00	0.00	0.00	0.00	0.00	0.00	0.00	0.00	0.00	0.00	0.00	0.00
G171.0	0.00	0.00	0.00	0.00	0.00	0.00	0.00	0.00	0.00	0.00	0.00	0.00	0.00
G172.0	0.00	0.00	0.00	0.00	0.00	0.00	0.00	0.00	0.00	0.00	0.00	0.00	0.00
G173.0	0.00	0.00	0.00	0.00	0.00	0.00	0.00	0.00	0.00	0.00	0.00	0.00	0.00
G174.0	0.00	0.00	0.00	0.00	0.00	0.00	0.00	0.00	0.00	0.00	0.00	0.00	0.00
G175.0	0.00	0.00	0.00	0.00	0.00	0.00	0.00	0.00	0.00	0.00	0.00	0.00	0.00
G176.0	0.00	0.00	0.00	0.00	0.00	0.00	0.00	0.00	0.00	0.00	0.00	0.00	0.00
G177.0	0.00	0.00	0.00	0.00	0.00	0.00	0.00	0.00	0.00	0.00	0.00	0.00	0.00
G178.0	0.00	0.00	0.00	0.00	0.00	0.00	0.00	0.00	0.00	0.00	0.00	0.00	0.00
G179.0	0.00	0.00	0.00	0.00	0.00	0.00	0.00	0.00	0.00	0.00	0.00	0.00	0.00
G180.0	0.00	0.00	0.00	0.00	0.00	0.00	0.00	0.00	0.00	0.00	0.00	0.00	0.00

Apparecchio		Rilievo			Lampada		
Codice	23-044-03_02	Codice	23-044-03_02_ARYA TP 5P5 S05 7030.060-2M		Codice	L-ARYTP-5P5-3000-060-2M-70-25	
Nome	ARYA TP 5P5 S05 7030.060-2M	Nome	ARYA TP 5P5 S05 7030.060-2M		Numero	1	
Archivio	Eulumdat	Data	21-11-2023		Posizione		

Flusso Apparecchio	2890.00 lm	Potenza Apparecchio	23.00 W	Efficacia	125.65 lm/W	Rendimento	100.00%
Flusso Lampade	2890.00 lm	Valore Massimo	1576.61 cd	Posizione	C=40.00 G=60.00	CG	Asimmetrico

Tabella Intensità Luminose - cd Tabella 15/18

	C 130.00	C 135.00	C 140.00	C 145.00	C 150.00	C 155.00	C 160.00	C 165.00	C 170.00	C 175.00	C 180.00	C 185.00	C 190.00
G146.0	0.00	0.00	0.00	0.00	0.00	0.00	0.00	0.00	0.00	0.00	0.00	0.00	0.00
G147.0	0.00	0.00	0.00	0.00	0.00	0.00	0.00	0.00	0.00	0.00	0.00	0.00	0.00
G148.0	0.00	0.00	0.00	0.00	0.00	0.00	0.00	0.00	0.00	0.00	0.00	0.00	0.00
G149.0	0.00	0.00	0.00	0.00	0.00	0.00	0.00	0.00	0.00	0.00	0.00	0.00	0.00
G150.0	0.00	0.00	0.00	0.00	0.00	0.00	0.00	0.00	0.00	0.00	0.00	0.00	0.00
G151.0	0.00	0.00	0.00	0.00	0.00	0.00	0.00	0.00	0.00	0.00	0.00	0.00	0.00
G152.0	0.00	0.00	0.00	0.00	0.00	0.00	0.00	0.00	0.00	0.00	0.00	0.00	0.00
G153.0	0.00	0.00	0.00	0.00	0.00	0.00	0.00	0.00	0.00	0.00	0.00	0.00	0.00
G154.0	0.00	0.00	0.00	0.00	0.00	0.00	0.00	0.00	0.00	0.00	0.00	0.00	0.00
G155.0	0.00	0.00	0.00	0.00	0.00	0.00	0.00	0.00	0.00	0.00	0.00	0.00	0.00
G156.0	0.00	0.00	0.00	0.00	0.00	0.00	0.00	0.00	0.00	0.00	0.00	0.00	0.00
G157.0	0.00	0.00	0.00	0.00	0.00	0.00	0.00	0.00	0.00	0.00	0.00	0.00	0.00
G158.0	0.00	0.00	0.00	0.00	0.00	0.00	0.00	0.00	0.00	0.00	0.00	0.00	0.00
G159.0	0.00	0.00	0.00	0.00	0.00	0.00	0.00	0.00	0.00	0.00	0.00	0.00	0.00
G160.0	0.00	0.00	0.00	0.00	0.00	0.00	0.00	0.00	0.00	0.00	0.00	0.00	0.00
G161.0	0.00	0.00	0.00	0.00	0.00	0.00	0.00	0.00	0.00	0.00	0.00	0.00	0.00
G162.0	0.00	0.00	0.00	0.00	0.00	0.00	0.00	0.00	0.00	0.00	0.00	0.00	0.00
G163.0	0.00	0.00	0.00	0.00	0.00	0.00	0.00	0.00	0.00	0.00	0.00	0.00	0.00
G164.0	0.00	0.00	0.00	0.00	0.00	0.00	0.00	0.00	0.00	0.00	0.00	0.00	0.00
G165.0	0.00	0.00	0.00	0.00	0.00	0.00	0.00	0.00	0.00	0.00	0.00	0.00	0.00
G166.0	0.00	0.00	0.00	0.00	0.00	0.00	0.00	0.00	0.00	0.00	0.00	0.00	0.00
G167.0	0.00	0.00	0.00	0.00	0.00	0.00	0.00	0.00	0.00	0.00	0.00	0.00	0.00
G168.0	0.00	0.00	0.00	0.00	0.00	0.00	0.00	0.00	0.00	0.00	0.00	0.00	0.00
G169.0	0.00	0.00	0.00	0.00	0.00	0.00	0.00	0.00	0.00	0.00	0.00	0.00	0.00
G170.0	0.00	0.00	0.00	0.00	0.00	0.00	0.00	0.00	0.00	0.00	0.00	0.00	0.00
G171.0	0.00	0.00	0.00	0.00	0.00	0.00	0.00	0.00	0.00	0.00	0.00	0.00	0.00
G172.0	0.00	0.00	0.00	0.00	0.00	0.00	0.00	0.00	0.00	0.00	0.00	0.00	0.00
G173.0	0.00	0.00	0.00	0.00	0.00	0.00	0.00	0.00	0.00	0.00	0.00	0.00	0.00
G174.0	0.00	0.00	0.00	0.00	0.00	0.00	0.00	0.00	0.00	0.00	0.00	0.00	0.00
G175.0	0.00	0.00	0.00	0.00	0.00	0.00	0.00	0.00	0.00	0.00	0.00	0.00	0.00
G176.0	0.00	0.00	0.00	0.00	0.00	0.00	0.00	0.00	0.00	0.00	0.00	0.00	0.00
G177.0	0.00	0.00	0.00	0.00	0.00	0.00	0.00	0.00	0.00	0.00	0.00	0.00	0.00
G178.0	0.00	0.00	0.00	0.00	0.00	0.00	0.00	0.00	0.00	0.00	0.00	0.00	0.00
G179.0	0.00	0.00	0.00	0.00	0.00	0.00	0.00	0.00	0.00	0.00	0.00	0.00	0.00
G180.0	0.00	0.00	0.00	0.00	0.00	0.00	0.00	0.00	0.00	0.00	0.00	0.00	0.00

Apparecchio		Rilievo		Lampada	
Codice	23-044-03_02	Codice	23-044-03_02_ARYA TP 5P5 S05 7030.060-2M	Codice	L-ARYTP-5P5-3000-060-2M-70-25
Nome	ARYA TP 5P5 S05 7030.060-2M	Nome	ARYA TP 5P5 S05 7030.060-2M	Numero	1
Archivio	Eulumdat	Data	21-11-2023	Posizione	

Flusso Apparecchio	2890.00 lm	Potenza Apparecchio	23.00 W	Efficacia	125.65 lm/W	Rendimento	100.00%
Flusso Lampade	2890.00 lm	Valore Massimo	1576.61 cd	Posizione	C=40.00 G=60.00	CG	Asimmetrico

Tabella Intensità Luminose - cd Tabella 16/18

	C 195.00	C 200.00	C 205.00	C 210.00	C 215.00	C 220.00	C 225.00	C 230.00	C 235.00	C 240.00	C 245.00	C 250.00	C 255.00
G146.0	0.00	0.00	0.00	0.00	0.00	0.00	0.00	0.00	0.00	0.00	0.00	0.00	0.00
G147.0	0.00	0.00	0.00	0.00	0.00	0.00	0.00	0.00	0.00	0.00	0.00	0.00	0.00
G148.0	0.00	0.00	0.00	0.00	0.00	0.00	0.00	0.00	0.00	0.00	0.00	0.00	0.00
G149.0	0.00	0.00	0.00	0.00	0.00	0.00	0.00	0.00	0.00	0.00	0.00	0.00	0.00
G150.0	0.00	0.00	0.00	0.00	0.00	0.00	0.00	0.00	0.00	0.00	0.00	0.00	0.00
G151.0	0.00	0.00	0.00	0.00	0.00	0.00	0.00	0.00	0.00	0.00	0.00	0.00	0.00
G152.0	0.00	0.00	0.00	0.00	0.00	0.00	0.00	0.00	0.00	0.00	0.00	0.00	0.00
G153.0	0.00	0.00	0.00	0.00	0.00	0.00	0.00	0.00	0.00	0.00	0.00	0.00	0.00
G154.0	0.00	0.00	0.00	0.00	0.00	0.00	0.00	0.00	0.00	0.00	0.00	0.00	0.00
G155.0	0.00	0.00	0.00	0.00	0.00	0.00	0.00	0.00	0.00	0.00	0.00	0.00	0.00
G156.0	0.00	0.00	0.00	0.00	0.00	0.00	0.00	0.00	0.00	0.00	0.00	0.00	0.00
G157.0	0.00	0.00	0.00	0.00	0.00	0.00	0.00	0.00	0.00	0.00	0.00	0.00	0.00
G158.0	0.00	0.00	0.00	0.00	0.00	0.00	0.00	0.00	0.00	0.00	0.00	0.00	0.00
G159.0	0.00	0.00	0.00	0.00	0.00	0.00	0.00	0.00	0.00	0.00	0.00	0.00	0.00
G160.0	0.00	0.00	0.00	0.00	0.00	0.00	0.00	0.00	0.00	0.00	0.00	0.00	0.00
G161.0	0.00	0.00	0.00	0.00	0.00	0.00	0.00	0.00	0.00	0.00	0.00	0.00	0.00
G162.0	0.00	0.00	0.00	0.00	0.00	0.00	0.00	0.00	0.00	0.00	0.00	0.00	0.00
G163.0	0.00	0.00	0.00	0.00	0.00	0.00	0.00	0.00	0.00	0.00	0.00	0.00	0.00
G164.0	0.00	0.00	0.00	0.00	0.00	0.00	0.00	0.00	0.00	0.00	0.00	0.00	0.00
G165.0	0.00	0.00	0.00	0.00	0.00	0.00	0.00	0.00	0.00	0.00	0.00	0.00	0.00
G166.0	0.00	0.00	0.00	0.00	0.00	0.00	0.00	0.00	0.00	0.00	0.00	0.00	0.00
G167.0	0.00	0.00	0.00	0.00	0.00	0.00	0.00	0.00	0.00	0.00	0.00	0.00	0.00
G168.0	0.00	0.00	0.00	0.00	0.00	0.00	0.00	0.00	0.00	0.00	0.00	0.00	0.00
G169.0	0.00	0.00	0.00	0.00	0.00	0.00	0.00	0.00	0.00	0.00	0.00	0.00	0.00
G170.0	0.00	0.00	0.00	0.00	0.00	0.00	0.00	0.00	0.00	0.00	0.00	0.00	0.00
G171.0	0.00	0.00	0.00	0.00	0.00	0.00	0.00	0.00	0.00	0.00	0.00	0.00	0.00
G172.0	0.00	0.00	0.00	0.00	0.00	0.00	0.00	0.00	0.00	0.00	0.00	0.00	0.00
G173.0	0.00	0.00	0.00	0.00	0.00	0.00	0.00	0.00	0.00	0.00	0.00	0.00	0.00
G174.0	0.00	0.00	0.00	0.00	0.00	0.00	0.00	0.00	0.00	0.00	0.00	0.00	0.00
G175.0	0.00	0.00	0.00	0.00	0.00	0.00	0.00	0.00	0.00	0.00	0.00	0.00	0.00
G176.0	0.00	0.00	0.00	0.00	0.00	0.00	0.00	0.00	0.00	0.00	0.00	0.00	0.00
G177.0	0.00	0.00	0.00	0.00	0.00	0.00	0.00	0.00	0.00	0.00	0.00	0.00	0.00
G178.0	0.00	0.00	0.00	0.00	0.00	0.00	0.00	0.00	0.00	0.00	0.00	0.00	0.00
G179.0	0.00	0.00	0.00	0.00	0.00	0.00	0.00	0.00	0.00	0.00	0.00	0.00	0.00
G180.0	0.00	0.00	0.00	0.00	0.00	0.00	0.00	0.00	0.00	0.00	0.00	0.00	0.00

Apparecchio		Rilievo			Lampada		
Codice	23-044-03_02	Codice	23-044-03_02_ARYA TP 5P5 S05 7030.060-2M		Codice	L-ARYTP-5P5-3000-060-2M-70-25	
Nome	ARYA TP 5P5 S05 7030.060-2M	Nome	ARYA TP 5P5 S05 7030.060-2M		Numero	1	
Archivio	Eulumdat	Data	21-11-2023		Posizione		

Flusso Apparecchio	2890.00 lm	Potenza Apparecchio	23.00 W	Efficacia	125.65 lm/W	Rendimento	100.00%
Flusso Lampade	2890.00 lm	Valore Massimo	1576.61 cd	Posizione	C=40.00 G=60.00	CG	Asimmetrico

Tabella Intensità Luminose - cd Tabella 17/18

	C 260.00	C 265.00	C 270.00	C 275.00	C 280.00	C 285.00	C 290.00	C 295.00	C 300.00	C 305.00	C 310.00	C 315.00	C 320.00
G146.0	0.00	0.00	0.00	0.00	0.00	0.00	0.00	0.00	0.00	0.00	0.00	0.00	0.00
G147.0	0.00	0.00	0.00	0.00	0.00	0.00	0.00	0.00	0.00	0.00	0.00	0.00	0.00
G148.0	0.00	0.00	0.00	0.00	0.00	0.00	0.00	0.00	0.00	0.00	0.00	0.00	0.00
G149.0	0.00	0.00	0.00	0.00	0.00	0.00	0.00	0.00	0.00	0.00	0.00	0.00	0.00
G150.0	0.00	0.00	0.00	0.00	0.00	0.00	0.00	0.00	0.00	0.00	0.00	0.00	0.00
G151.0	0.00	0.00	0.00	0.00	0.00	0.00	0.00	0.00	0.00	0.00	0.00	0.00	0.00
G152.0	0.00	0.00	0.00	0.00	0.00	0.00	0.00	0.00	0.00	0.00	0.00	0.00	0.00
G153.0	0.00	0.00	0.00	0.00	0.00	0.00	0.00	0.00	0.00	0.00	0.00	0.00	0.00
G154.0	0.00	0.00	0.00	0.00	0.00	0.00	0.00	0.00	0.00	0.00	0.00	0.00	0.00
G155.0	0.00	0.00	0.00	0.00	0.00	0.00	0.00	0.00	0.00	0.00	0.00	0.00	0.00
G156.0	0.00	0.00	0.00	0.00	0.00	0.00	0.00	0.00	0.00	0.00	0.00	0.00	0.00
G157.0	0.00	0.00	0.00	0.00	0.00	0.00	0.00	0.00	0.00	0.00	0.00	0.00	0.00
G158.0	0.00	0.00	0.00	0.00	0.00	0.00	0.00	0.00	0.00	0.00	0.00	0.00	0.00
G159.0	0.00	0.00	0.00	0.00	0.00	0.00	0.00	0.00	0.00	0.00	0.00	0.00	0.00
G160.0	0.00	0.00	0.00	0.00	0.00	0.00	0.00	0.00	0.00	0.00	0.00	0.00	0.00
G161.0	0.00	0.00	0.00	0.00	0.00	0.00	0.00	0.00	0.00	0.00	0.00	0.00	0.00
G162.0	0.00	0.00	0.00	0.00	0.00	0.00	0.00	0.00	0.00	0.00	0.00	0.00	0.00
G163.0	0.00	0.00	0.00	0.00	0.00	0.00	0.00	0.00	0.00	0.00	0.00	0.00	0.00
G164.0	0.00	0.00	0.00	0.00	0.00	0.00	0.00	0.00	0.00	0.00	0.00	0.00	0.00
G165.0	0.00	0.00	0.00	0.00	0.00	0.00	0.00	0.00	0.00	0.00	0.00	0.00	0.00
G166.0	0.00	0.00	0.00	0.00	0.00	0.00	0.00	0.00	0.00	0.00	0.00	0.00	0.00
G167.0	0.00	0.00	0.00	0.00	0.00	0.00	0.00	0.00	0.00	0.00	0.00	0.00	0.00
G168.0	0.00	0.00	0.00	0.00	0.00	0.00	0.00	0.00	0.00	0.00	0.00	0.00	0.00
G169.0	0.00	0.00	0.00	0.00	0.00	0.00	0.00	0.00	0.00	0.00	0.00	0.00	0.00
G170.0	0.00	0.00	0.00	0.00	0.00	0.00	0.00	0.00	0.00	0.00	0.00	0.00	0.00
G171.0	0.00	0.00	0.00	0.00	0.00	0.00	0.00	0.00	0.00	0.00	0.00	0.00	0.00
G172.0	0.00	0.00	0.00	0.00	0.00	0.00	0.00	0.00	0.00	0.00	0.00	0.00	0.00
G173.0	0.00	0.00	0.00	0.00	0.00	0.00	0.00	0.00	0.00	0.00	0.00	0.00	0.00
G174.0	0.00	0.00	0.00	0.00	0.00	0.00	0.00	0.00	0.00	0.00	0.00	0.00	0.00
G175.0	0.00	0.00	0.00	0.00	0.00	0.00	0.00	0.00	0.00	0.00	0.00	0.00	0.00
G176.0	0.00	0.00	0.00	0.00	0.00	0.00	0.00	0.00	0.00	0.00	0.00	0.00	0.00
G177.0	0.00	0.00	0.00	0.00	0.00	0.00	0.00	0.00	0.00	0.00	0.00	0.00	0.00
G178.0	0.00	0.00	0.00	0.00	0.00	0.00	0.00	0.00	0.00	0.00	0.00	0.00	0.00
G179.0	0.00	0.00	0.00	0.00	0.00	0.00	0.00	0.00	0.00	0.00	0.00	0.00	0.00
G180.0	0.00	0.00	0.00	0.00	0.00	0.00	0.00	0.00	0.00	0.00	0.00	0.00	0.00

Apparecchio		Rilievo		Lampada	
Codice	23-044-03_02	Codice	23-044-03_02_ARYA TP 5P5 S05 7030.060-2M	Codice	L-ARYTP-5P5-3000-060-2M-70-25
Nome	ARYA TP 5P5 S05 7030.060-2M	Nome	ARYA TP 5P5 S05 7030.060-2M	Numero	1
Archivio	Eulumdat	Data	21-11-2023	Posizione	

Flusso Apparecchio	2890.00 lm	Potenza Apparecchio	23.00 W	Efficacia	125.65 lm/W	Rendimento	100.00%
Flusso Lampade	2890.00 lm	Valore Massimo	1576.61 cd	Posizione	C=40.00 G=60.00	CG	Asimmetrico

Tabella Intensità Luminose - cd Tabella 18/18

	C 325.00	C 330.00	C 335.00	C 340.00	C 345.00	C 350.00	C 355.00
G146.0	0.00	0.00	0.00	0.00	0.00	0.00	0.00
G147.0	0.00	0.00	0.00	0.00	0.00	0.00	0.00
G148.0	0.00	0.00	0.00	0.00	0.00	0.00	0.00
G149.0	0.00	0.00	0.00	0.00	0.00	0.00	0.00
G150.0	0.00	0.00	0.00	0.00	0.00	0.00	0.00
G151.0	0.00	0.00	0.00	0.00	0.00	0.00	0.00
G152.0	0.00	0.00	0.00	0.00	0.00	0.00	0.00
G153.0	0.00	0.00	0.00	0.00	0.00	0.00	0.00
G154.0	0.00	0.00	0.00	0.00	0.00	0.00	0.00
G155.0	0.00	0.00	0.00	0.00	0.00	0.00	0.00
G156.0	0.00	0.00	0.00	0.00	0.00	0.00	0.00
G157.0	0.00	0.00	0.00	0.00	0.00	0.00	0.00
G158.0	0.00	0.00	0.00	0.00	0.00	0.00	0.00
G159.0	0.00	0.00	0.00	0.00	0.00	0.00	0.00
G160.0	0.00	0.00	0.00	0.00	0.00	0.00	0.00
G161.0	0.00	0.00	0.00	0.00	0.00	0.00	0.00
G162.0	0.00	0.00	0.00	0.00	0.00	0.00	0.00
G163.0	0.00	0.00	0.00	0.00	0.00	0.00	0.00
G164.0	0.00	0.00	0.00	0.00	0.00	0.00	0.00
G165.0	0.00	0.00	0.00	0.00	0.00	0.00	0.00
G166.0	0.00	0.00	0.00	0.00	0.00	0.00	0.00
G167.0	0.00	0.00	0.00	0.00	0.00	0.00	0.00
G168.0	0.00	0.00	0.00	0.00	0.00	0.00	0.00
G169.0	0.00	0.00	0.00	0.00	0.00	0.00	0.00
G170.0	0.00	0.00	0.00	0.00	0.00	0.00	0.00
G171.0	0.00	0.00	0.00	0.00	0.00	0.00	0.00
G172.0	0.00	0.00	0.00	0.00	0.00	0.00	0.00
G173.0	0.00	0.00	0.00	0.00	0.00	0.00	0.00
G174.0	0.00	0.00	0.00	0.00	0.00	0.00	0.00
G175.0	0.00	0.00	0.00	0.00	0.00	0.00	0.00
G176.0	0.00	0.00	0.00	0.00	0.00	0.00	0.00
G177.0	0.00	0.00	0.00	0.00	0.00	0.00	0.00
G178.0	0.00	0.00	0.00	0.00	0.00	0.00	0.00
G179.0	0.00	0.00	0.00	0.00	0.00	0.00	0.00
G180.0	0.00	0.00	0.00	0.00	0.00	0.00	0.00

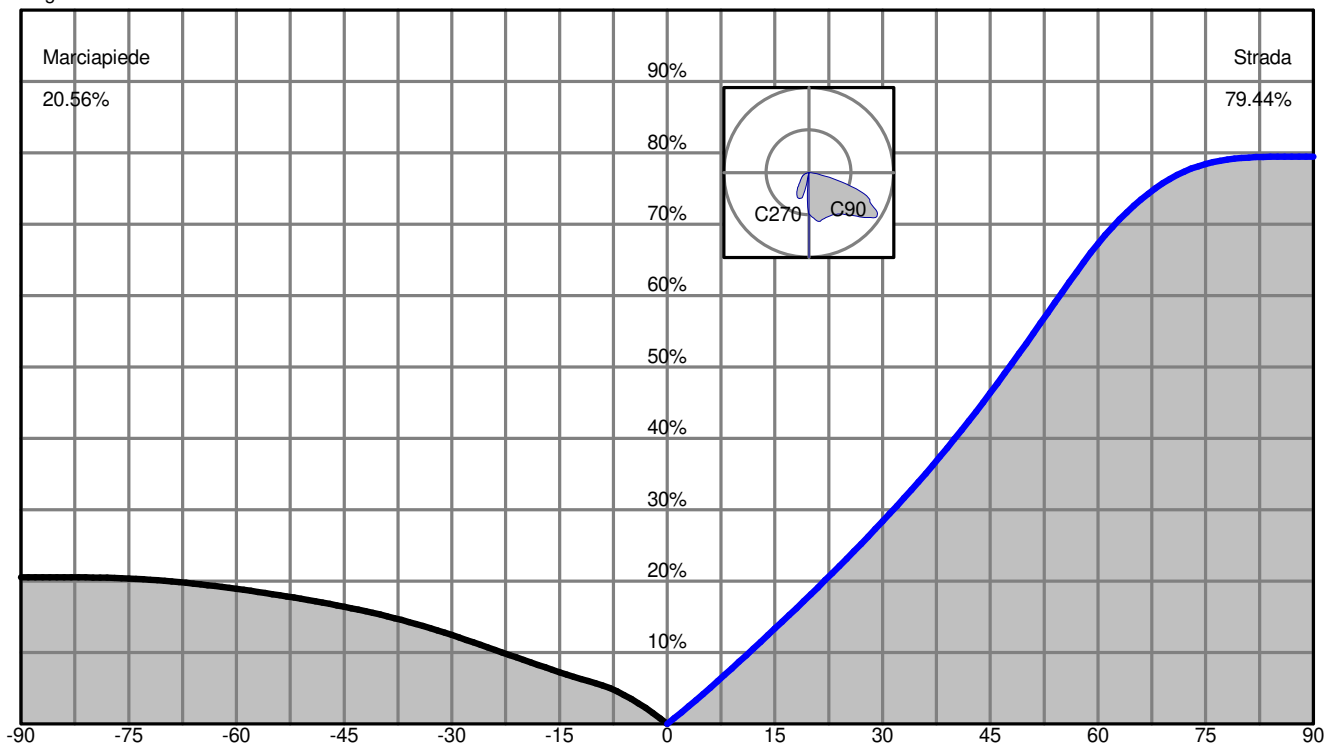
Apparecchio	Rilievo	Lampada
Codice 23-044-03_02	Codice 23-044-03_02_ARYA TP 5P5 S05 7030.060-2M	Codice L-ARYTP-5P5-3000-060-2M-70-25
Nome ARYA TP 5P5 S05 7030.060-2M	Nome ARYA TP 5P5 S05 7030.060-2M	Numero 1
Archivio Eulumdat	Data 21-11-2023	Posizione

Flusso Apparecchio	2890.00 lm	Potenza Apparecchio	23.00 W	Efficacia	125.65 lm/W	Rendimento	100.00%
Flusso Lampade	2890.00 lm	Valore Massimo	1576.61 cd	Posizione	C=40.00 G=60.00	CG	Asimmetrico

Marciapiede			Strada		
Piano	0	0.00%	Piano	0	0.00%
Piano	-5	3.52%	Piano	5	4.21%
Piano	-10	5.73%	Piano	10	8.70%
Piano	-15	7.25%	Piano	15	13.36%
Piano	-20	8.98%	Piano	20	18.16%
Piano	-25	10.74%	Piano	25	23.15%
Piano	-30	12.46%	Piano	30	28.37%
Piano	-35	14.01%	Piano	35	33.92%
Piano	-40	15.33%	Piano	40	39.89%
Piano	-45	16.43%	Piano	45	46.37%
Piano	-50	17.36%	Piano	50	53.29%
Piano	-55	18.19%	Piano	55	60.45%
Piano	-60	18.93%	Piano	60	67.26%
Piano	-65	19.56%	Piano	65	72.58%
Piano	-70	20.06%	Piano	70	76.33%
Piano	-75	20.38%	Piano	75	78.42%
Piano	-80	20.52%	Piano	80	79.27%
Piano	-85	20.56%	Piano	85	79.43%
Piano	-90	20.56%	Piano	90	79.44%

Angolo Inclinazione = 0.0

DLOR = 100.00%



Spread	55.8° Largo	DLOR	100.00000 %
Throw	59.6° Corto	ULOR	0.00000 %
SLI	6.6 Ristretto	Rendimento	100.00000 %
Cutoff CIE	Semi Cutoff - Max: C=40.0° Gamma=60.0°	RN	0.00000 %
Cutoff Iesna	Full Cutoff	Classe Intensità Luminosa	G4
DIN5044	KB2	Indice Abbagliamento	D6
IESNA Type III Short Asymmetrical			

Indice di prestazione energetica degli apparecchi di illuminazione

IPEA*

DATI APPARECCHIO LED

Produttore: AEC Illuminazione	An+ IPEA* > 1.10 + (0.10 x n)
Apparecchio: ARYA TP 5P5 S05 7030.060-2M	A++ 1.30 < IPEA* < 1.40
Tc: 3000 K	A+ 1.20 < IPEA* < 1.30
CRI: 70	A 1.10 < IPEA* < 1.20
Flusso apparecchio: 2890 lm	B 1.00 < IPEA* < 1.10
Potenza apparecchio (P): 23 W	C 0.85 < IPEA* < 1.00
Efficienza apparecchio (η_a): 125 lm/W	D 0.70 < IPEA* < 0.85
	E 0.55 < IPEA* < 0.70
	F 0.40 < IPEA* < 0.55
	G IPEA* < 0.40

CLASSIFICAZIONE ENERGETICA

Illuminazione stradale	IPEA* = 1.71	A6+
Illuminazione di grandi aree	IPEA* = 1.79	A6+
Illuminazione di percorsi ciclopedonali	IPEA* = 1.67	A5+
Illuminazione di aree verdi e parchi	IPEA* = 1.67	A5+
Illuminazione di centri storici con corpi illuminanti artistici	IPEA* = 2.08	A9+

EFFICIENZA GLOBALE DI RIFERIMENTO (η_r)

	Illuminazione stradale	Illuminazione grandi aree	Percorsi ciclopedonali	Aree verdi	Centri storici
(W)	(lm / W)	(lm / W)	(lm / W)	(lm / W)	(lm / W)
P ≤ 65	73	70	75	75	60
65 < P ≤ 85	75	70	80	80	60
85 < P ≤ 115	83	70	85	85	65
115 < P ≤ 175	90	72	88	88	65
175 < P ≤ 285	98	75	90	90	70
285 < P ≤ 450	100	80	92	92	70
450 < P	100	83	92	92	75

$$IPEA^* = \frac{\eta_a}{\eta_r}$$

Nota: IPEA aggiornato al D.M. 27/09/2017 (Criteri ambientali Minimi - aggiornamento 2017)



DICHIARAZIONE UE DI CONFORMITÀ



AEC ILLUMINAZIONE S.r.l.

EN ISO/IEC 17050

Il sottoscritto, rappresentante il seguente costruttore

Costruttore: **AEC ILLUMINAZIONE S.r.l.**

Indirizzo: **Via A. Righi, 4 - Zona industriale Castelnuovo - 52010 Subbiano (AR) - Italia**

dichiara qui di seguito che il prodotto

ARYA TP 5P5 S05 7030.060-2M

apparecchio di illuminazione stradale

risulta in conformità a quanto previsto dalle seguenti direttive comunitarie

2014/35/UE (direttiva bassa tensione)

Direttiva del Parlamento Europeo e del Consiglio, del 26 febbraio 2014, concernente l'armonizzazione delle legislazioni degli Stati membri relative alla messa a disposizione sul mercato del materiale elettrico destinato a essere adoperato entro taluni limiti di tensione

2014/30/UE (direttiva di compatibilità elettromagnetica)

Direttiva del Parlamento Europeo e del Consiglio, del 26 febbraio 2014, concernente l'armonizzazione delle legislazioni degli Stati membri relative alla compatibilità elettromagnetica

2011/65/UE (RoHS)

Direttiva del Parlamento Europeo e del Consiglio, dell'8 giugno 2011, sulla restrizione dell'uso di determinate sostanze pericolose nelle apparecchiature elettriche ed elettroniche

2012/19/UE (RAEE)

Direttiva del Parlamento europeo e del Consiglio, del 4 luglio 2012, sui rifiuti di apparecchiature elettriche ed elettroniche

2009/125/CE (ERP - Eco design)

Direttiva del Parlamento europeo e del Consiglio, del 21 ottobre 2009, relativa all'istituzione di un quadro per l'elaborazione di specifiche per la progettazione ecocompatibile dei prodotti connessi all'energia

2019/2020 (ERP - Eco design)

Regolamento (UE) della Commissione, dell'1 ottobre 2019, che stabilisce specifiche per la progettazione ecocompatibile delle sorgenti luminose e delle unità di alimentazione separate a norma della direttiva 2009/125/CE del Parlamento europeo e del Consiglio e abroga i regolamenti (CE) n. 244/2009, (CE) n. 245/2009 e (UE) n. 1194/2012 della Commissione

e che sono state applicate tutte le norme e/o specifiche tecniche indicate sul retro.

Ultime due cifre dell'anno in cui è stata affissa la marcatura CE **/23**

Subbiano, **21/12/2023**

AEC ILLUMINAZIONE S.r.l.
Alessandro Cini



DICHIARAZIONE UE DI CONFORMITÀ



AEC ILLUMINAZIONE S.r.l.

EN ISO/IEC 17050

Riferimento relativo alle norme e/o specifiche tecniche, o parti di esse, utilizzate per la presente dichiarazione di conformità:

- norme armonizzate:

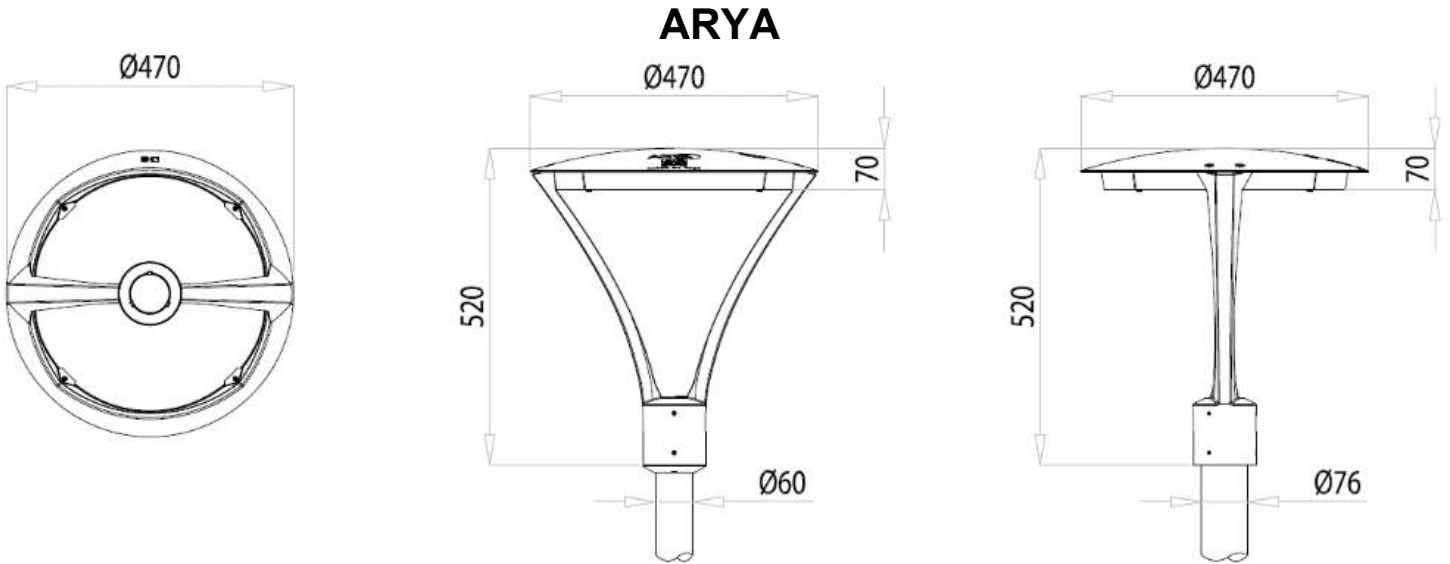
numero	data	classif.	titolo
CEI EN 60598-1	2015-04	34-21	Apparecchi di illuminazione Prescrizioni generali e prove
CEI EN 60598-2-1	1997-10	34-23	Apparecchi di illuminazione - Prescrizioni particolari Apparecchi fissi per uso generale
CEI EN 60598-2-3 + A1	2003-10 2012-04	34-33	Apparecchi di illuminazione - Prescrizioni particolari Apparecchi di illuminazione stradale
CEI EN 62471	2010-01	76-9	Sicurezza fotobiologica delle lampade e dei sistemi di lampada
CEI EN 62493	2015-08	34-130	Valutazione delle apparecchiature di illuminazione relativamente all'esposizione umana ai campi elettromagnetici
CEI EN 55015 + A1	2014-08 2016-01	210-107	Limiti e metodi di misura delle caratteristiche di radiodisturbo degli apparecchi di illuminazione elettrici e degli apparecchi analoghi
CEI EN 61000-3-2	2015-02	110-31	Compatibilità elettromagnetica (EMC) - Limiti Limiti per le emissioni di corrente armonica (apparecchiature con corrente di ingresso ≤ 16 A per fase)
CEI EN 61000-3-3	2014-07	210-96	Compatibilità elettromagnetica (EMC) - Limiti Limitazione delle variazioni di tensioni, fluttuazioni di tensione e del flicker in sistemi di alimentazione in bassa tensione per apparecchiature con corrente nominale ≤ 16 A per fase e non soggette ad allacciamento su condizione
CEI EN 61547	2010-03	34-75	Apparecchiature per illuminazione generale Prescrizioni di immunità EMC
CEI EN 50581	2013-05	111-57	Documentazione tecnica per la valutazione dei prodotti elettrici ed elettronici in relazione alla restrizione delle sostanze pericolose

- altre norme e/o specifiche tecniche:

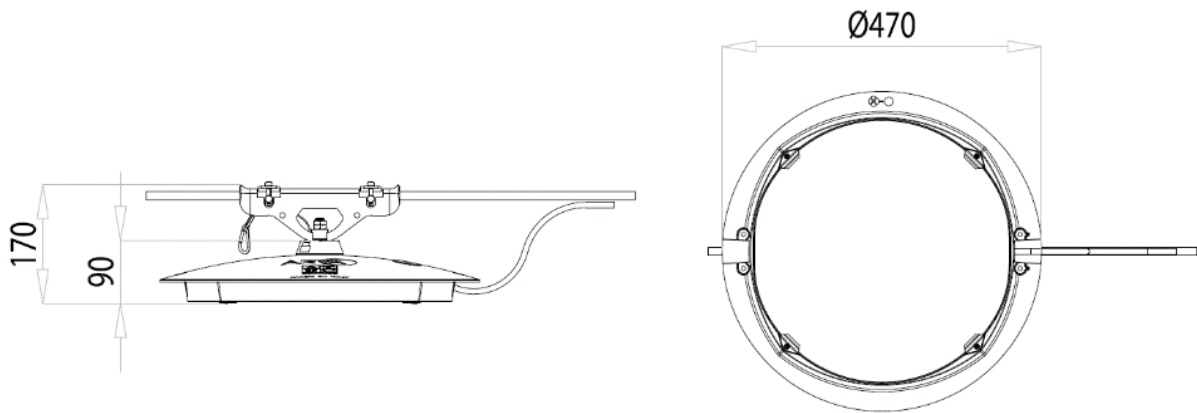
numero	data	classif.	titolo
Decreto Ministeriale 27 Settembre 2017	2017-09	-	Criteri Ambientali Minimi per l'acquisto di lampade a scarica ad alta intensità e moduli led per illuminazione pubblica, per l'acquisto di apparecchi di illuminazione per illuminazione pubblica e per l'affidamento del servizio di progettazione di impianti di illuminazione pubblica (aggiornamento dei CAM adottati con DM 23 dicembre 2013)

- altri riferimenti:

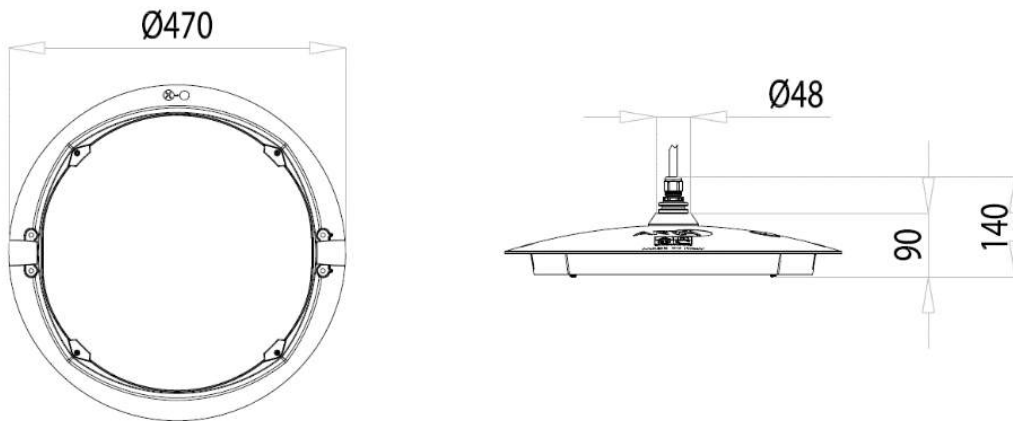
1 **Apparecchi – Appliances - Geräte**



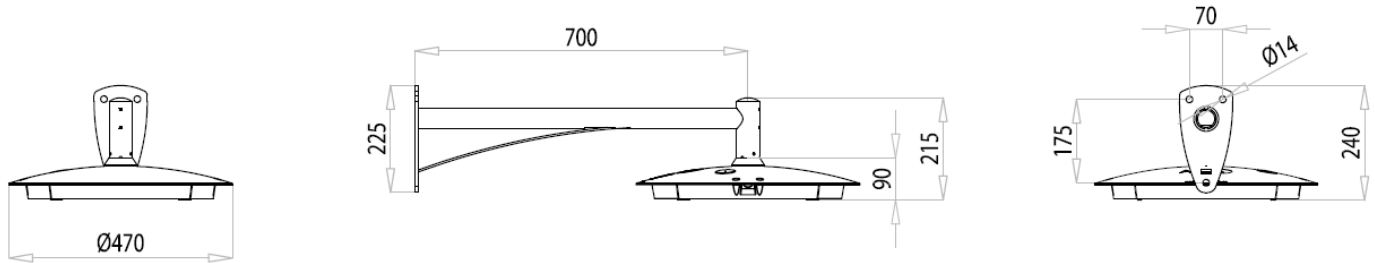
ARYA TS



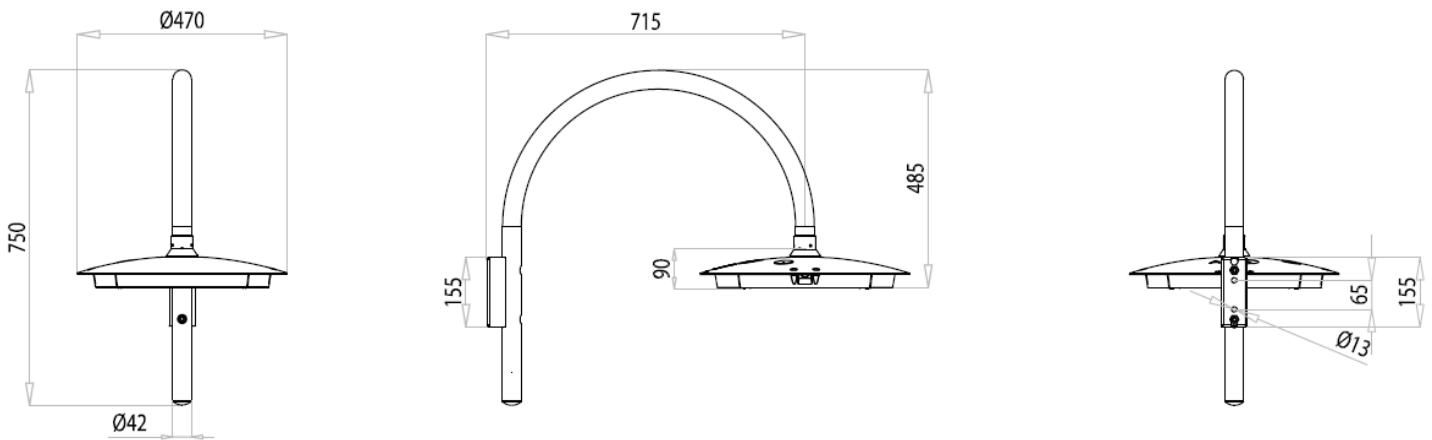
ARYA S



ARYA S + MZA

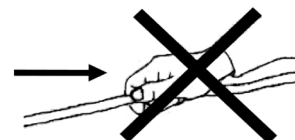


ARYA S + MPA

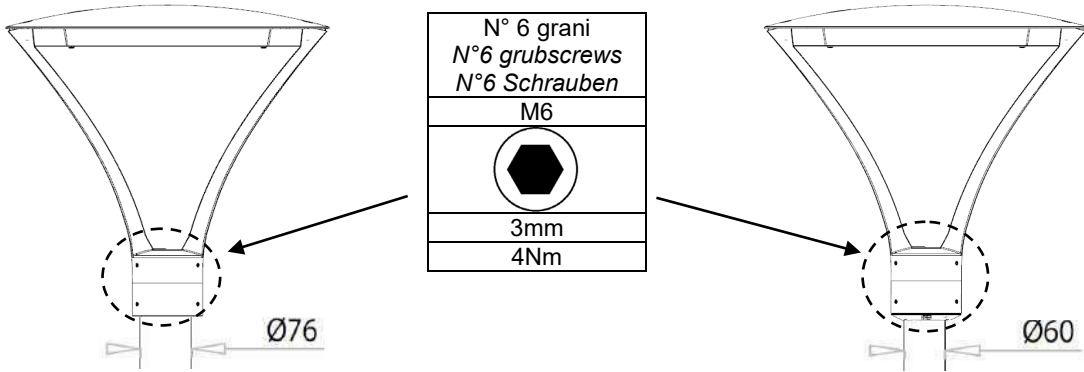


			ARYA TP	ARYA TS	ARYA S
SUPERFICIE LATERALE	SIDE AREA	WINDANGRIFFSFLÄCHE (SEITE)	0.05m ²	0.04m ²	0.03m ²
SUPERFICIE DI BASE	BASE AREA	WINTANGRIFFSFLÄCHE (OBEN)	0.17m ²	0.17m ²	0.17m ²
PESO (Max)	WEIGHT (Max)	GEWICHT (Max)	7.5kg	7.5kg	7kg
COEFFICIENTE DI FORMA	FORM FACTOR	FORM FACTOR	1.2		
MAX ALTEZZA DI INSTALLAZIONE	MAX HEIGHT OF INSTALLATION	MONTAGEHÖHE (Max)	≤ 8m		
TA USO	TA USE	TA ANWENDUNGSBEREICH	50°C		
IEC/EN 62471			EXEMPT GROUP		
IEC/TR 62778 - RG1-RG2 (C-Max):			0.59 m ÷ 3.51 m*		
IEC/TR 62778 - RG1-RG2 (C-90):			0.48 m ÷ 2.03 m*		
*In funzione della potenza e dal tipo di apparecchio * According to the wattage and the type of the luminaire * In Abhängigkeit zur Systemleistung und Variante					

Non stratonare i cavi elettrici
Don't pull the electrical wire
ACHTUNG - Nicht am Kabel ziehen!



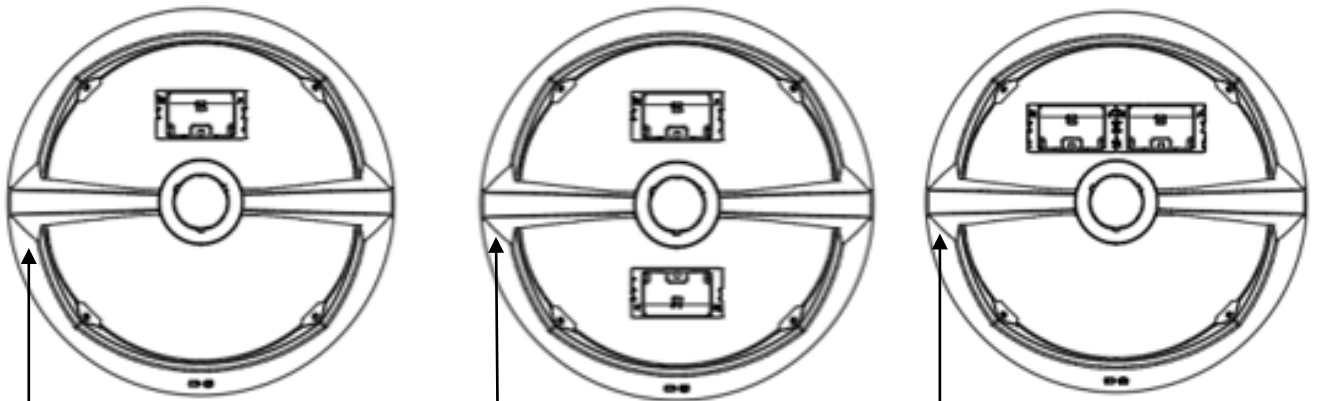
2 ARYA TP → Montaggio – Mounting - Montage



Riduzione plastica con grani M6x20.
Plastic adapter with M6x20 grub screws.
Plastikreduktion mit M6x20-

Grani M6x16.
M6x16 grub screws.
M6x16- Schrauben.

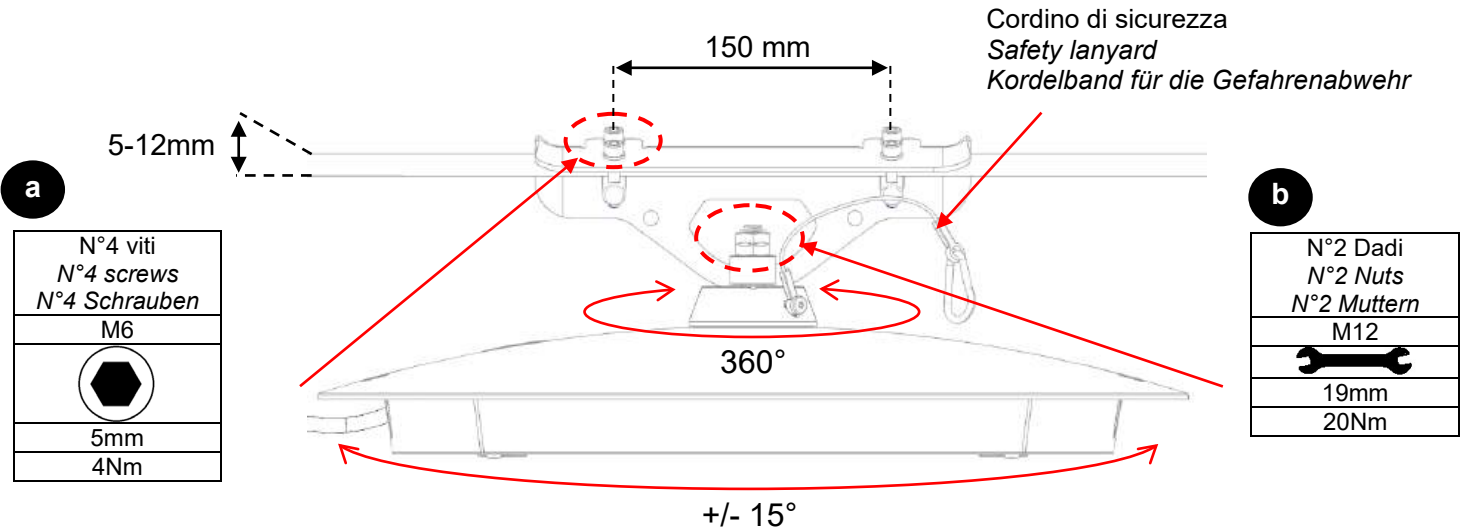
Lato Strada – Side Street – Seite Straße



Lato Marciapiede – Side Sidewalk – Seite Gehweg (Rückseite)

Braccio con cavo di alimentazione
Bracket with mains cable
Auslegerarm mit Kabelzuführung

3 ARYA TS → Montaggio – Mounting - Montage



NOTA – NOTE – ANMERKUNG

Il cordino di sicurezza deve passare sopra il filo e agganciarsi all'attacco dell'apparecchio

The safety lanyard shall pass over the wire and be attached to the luminaire attachment.

Die Sicherheitsleine muss über die Leine gehen und sich an der Befestigung des Gerätes

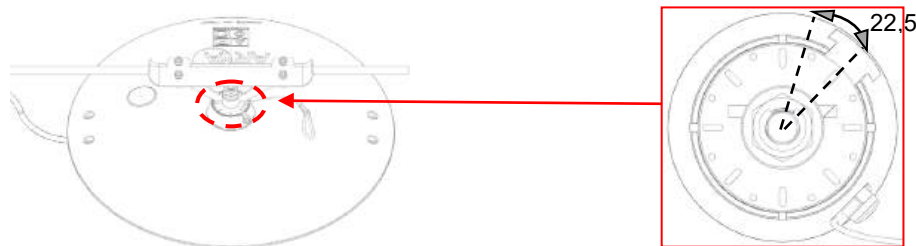
NOTA – NOTE – ANMERKUNG

Quando si stringono le viti M6, la fune si deve trovare in posizione centrale, altrimenti c'è il rischio che le viti vadano a "pizzicare" la protezione plastica della fune.

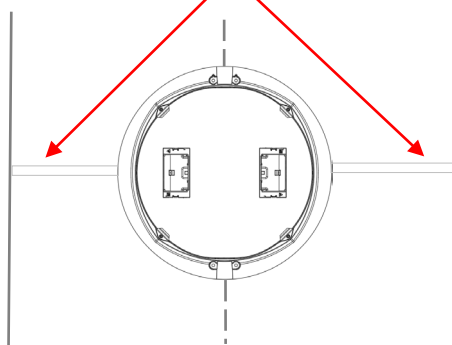
When tightening the M6 screws the rope must be in the middle position, otherwise there is the risk that the screws go to "pinch" the plastic protection of the rope.

Beim Anziehen der M6-Schrauben muss das Seil in der mittleren Position sein, da sonst die Gefahr besteht, dass die Schrauben in den Kunststoffschutz des Seils "einklemmen"

Orientazione – Orientation - Orientierung (360°)



Fune di tesata - Strached cable - Seil

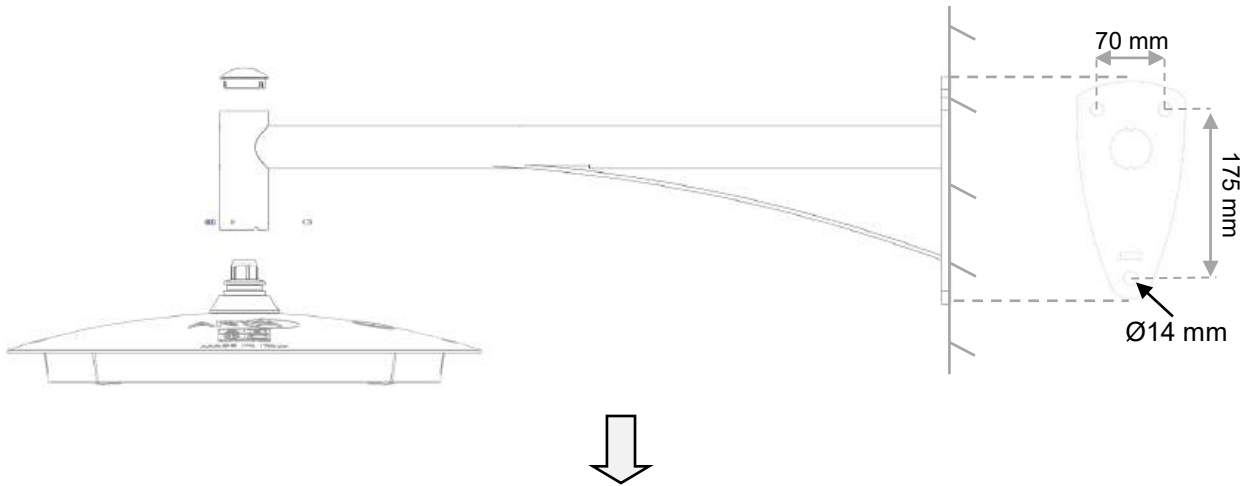


4

ARYA S + MZA → MONTAGGIO – MOUNTING – MONTAGE

Staffa per fissaggio a parete
Bracket for wall mountng
Bügel zur Befestigung an der Wand

A



N°3 grani - N°3 grub screws - N°3 Schrauben



M5, 2.5mm, 5Nm

Una volta serrati 3 grani, montare nell'ordine:
Rondella piana Ø5mm, Rondella grower 5mm,
dado M5 (5.5Nm).

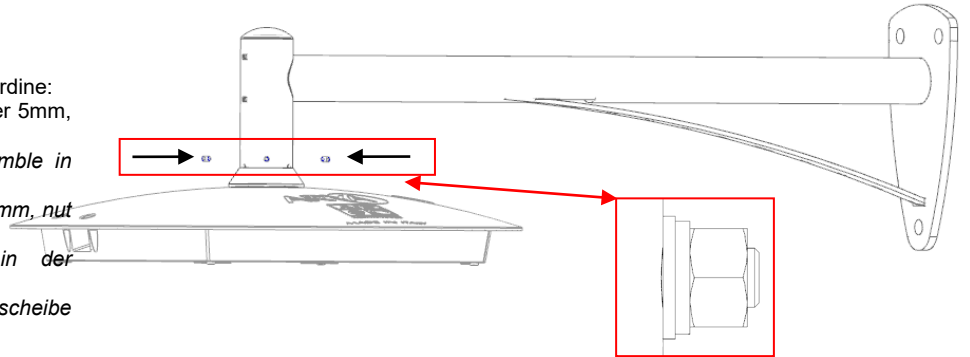
B

Once tightened 3 grub screws, assemble in order:

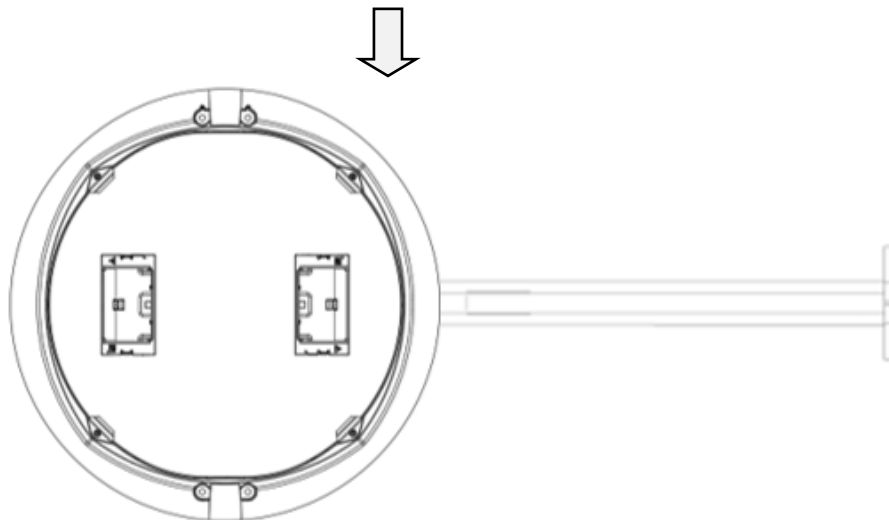
Flat washer Ø5mm, grower washer Ø5mm, nut M5 (5.5Nm).

Nach dem Anziehen 3 Körner in der Reihenfolge zusammenbauen:

Unterlegscheibe Ø5mm, Unterlegscheibe grower Ø5mm, Mutter M5 (5.5Nm).



C



5

ARYA S + MPA → MONTAGGIO – MOUNTING – MONTAGE

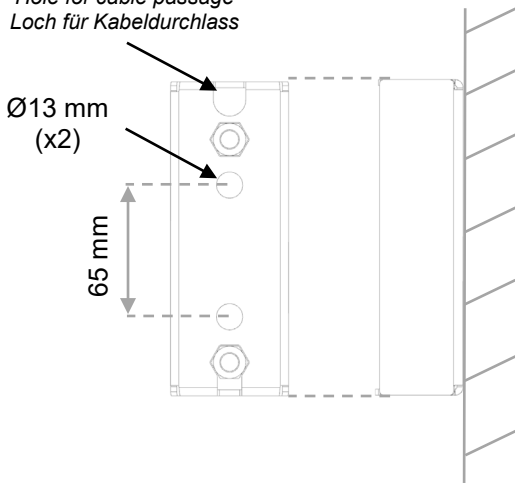
A

Staffa per fissaggio a parete
Bracket for wall mounting
Bügel zur Befestigung an der Wand

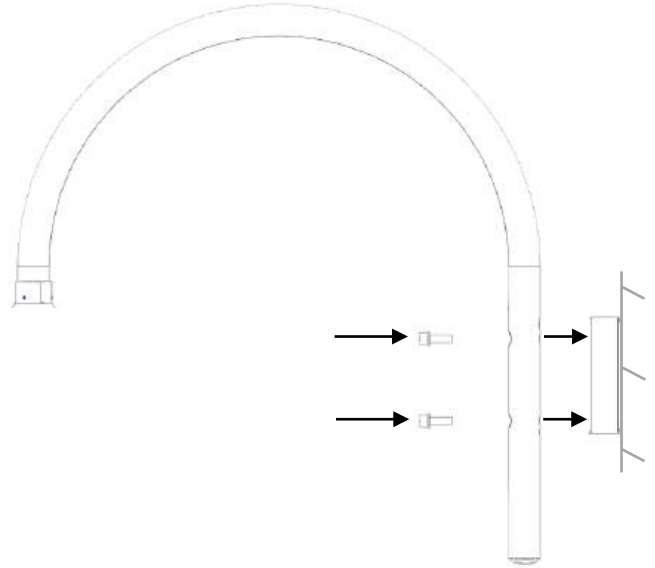
Foro per passaggio cavo
Hole for cable passage
Loch für Kabeldurchlass

Ø13 mm
(x2)

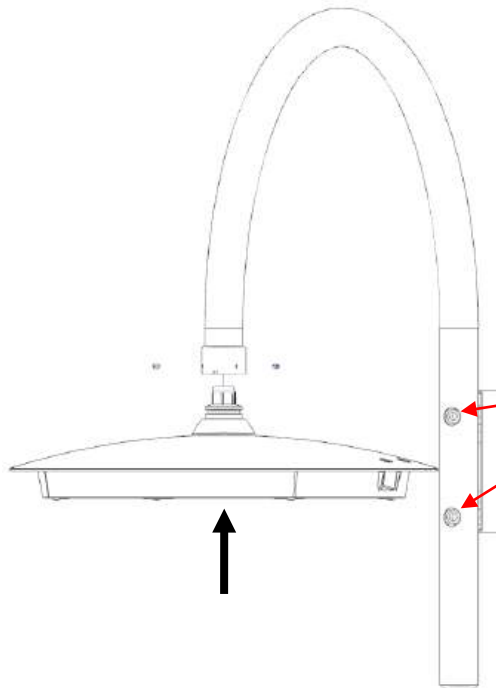
65 mm




B

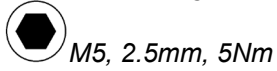


C



N°2 Viti N°2 Screws N°2 Schrauben
M10

8mm
20Nm

N°3 grani - N°3 grub screws - N°3 Schrauben



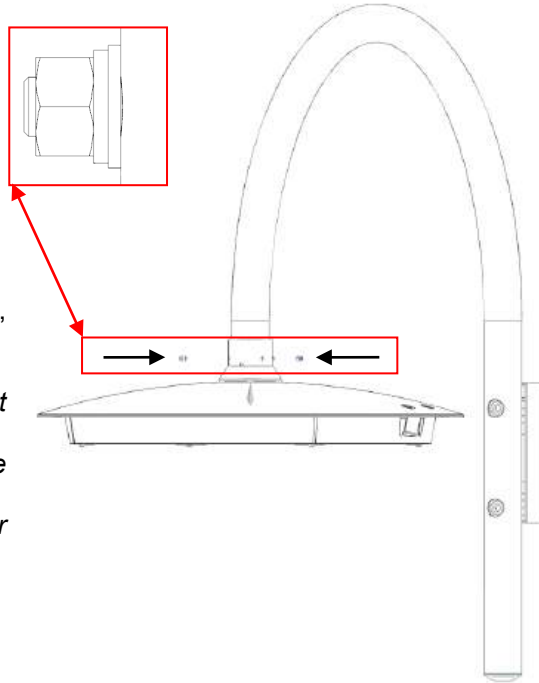
Una volta serrati 3 grani, montare nell'ordine:
Rondella piana Ø5mm, Rondella grower Ø5mm,
dado M5 (5.5Nm).

*Once tightened 3 grub screws, assemble in order:
Flat washer Ø5mm, grower washer Ø5mm, nut
M5 (5.5Nm).*

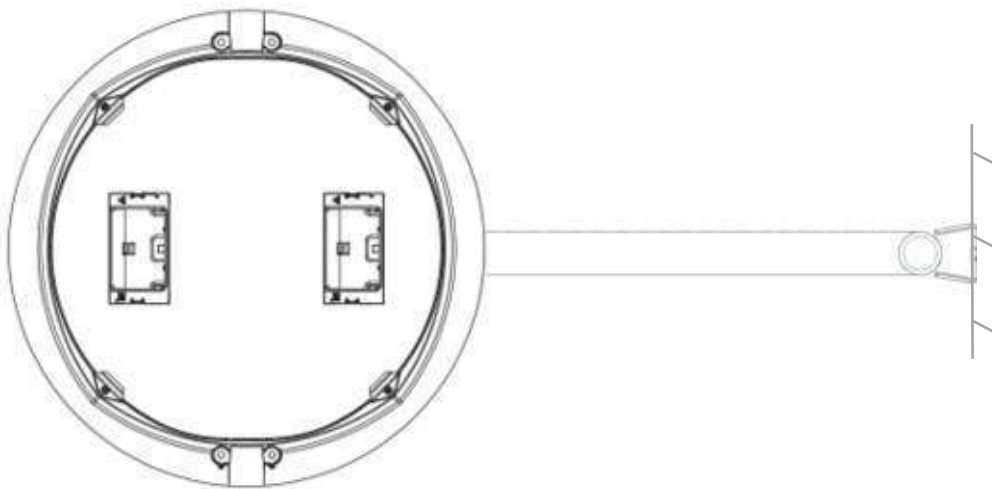
*Nach dem Anziehen 3 Körner in der Reihenfolge
zusammenbauen:*

*Unterlegscheibe Ø5mm, Unterlegscheibe grower
Ø5mm, Mutter M5 (5.5Nm).*

D

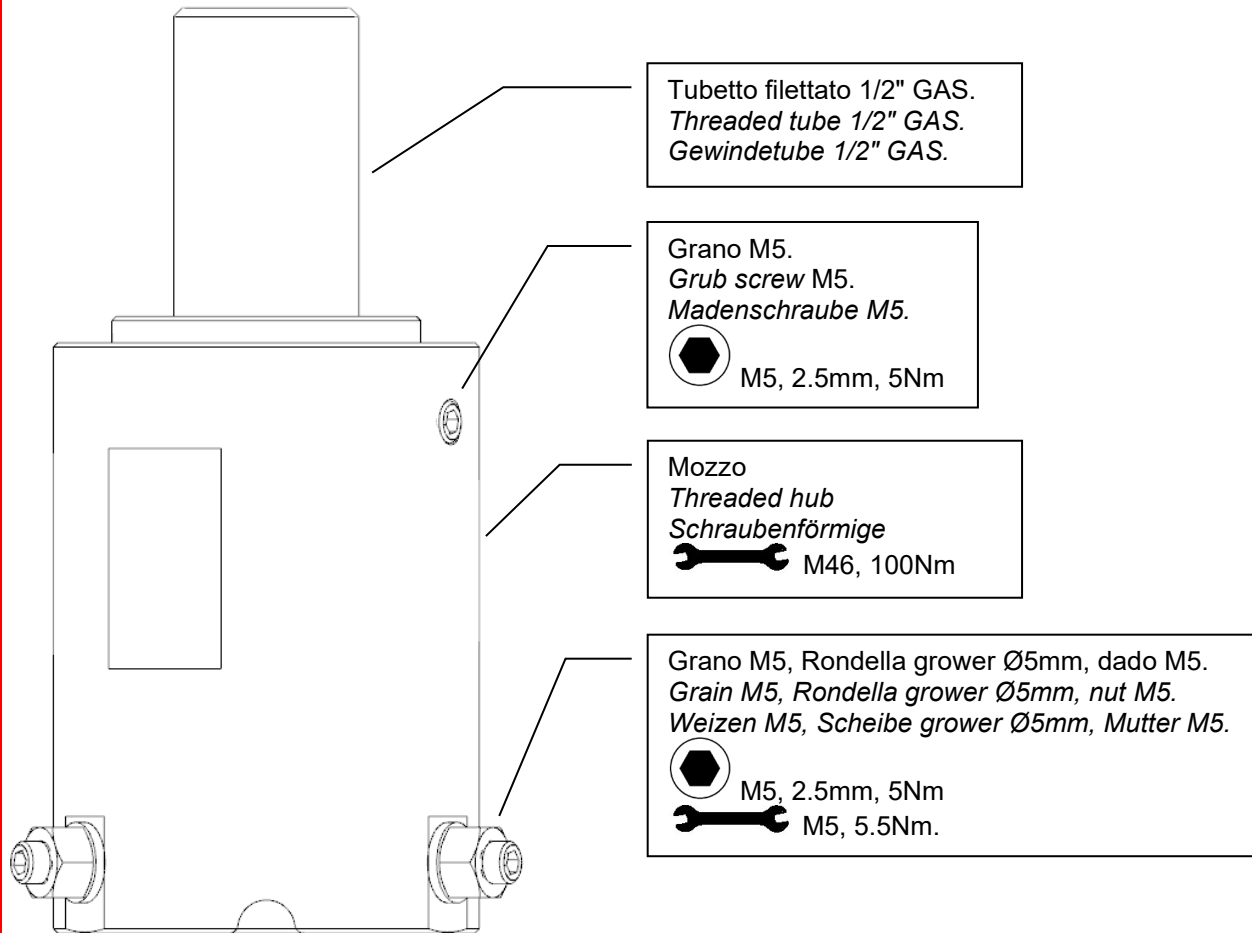


E



6

ARYA S 1/2" GAS → ADATTATORE – ADAPTOR - ADAPTER



1. Avvitare il tubetto filettato manualmente sul mozzo fino a battuta;
2. Stringere il singolo grano M5 (5Nm);
3. Avvitare l'adattatore 1/2" GAS sul palo, chiave M46, 100Nm
4. Una volta fissato l'adattatore al palo, fissare ARYA S all'adattatore mediante:
 - 3 grani M5 (5Nm), 3 rondelle grower Ø5mm e dado M5 (5.5Nm).

1. Screw the threaded tube manually onto the hub to the rebate;
2. Tighten the single grub screw M5 (5Nm);
3. Tighten the 1/2" GAS adaptor onto the pole, wrench M46, 100Nm
4. Once the adapter is fixed to the pole, attach ARYA S to the adaptor by:
 - 3 grub screws M5 (5Nm), 3 washers grower Ø5mm and nut M5 (5.5Nm).

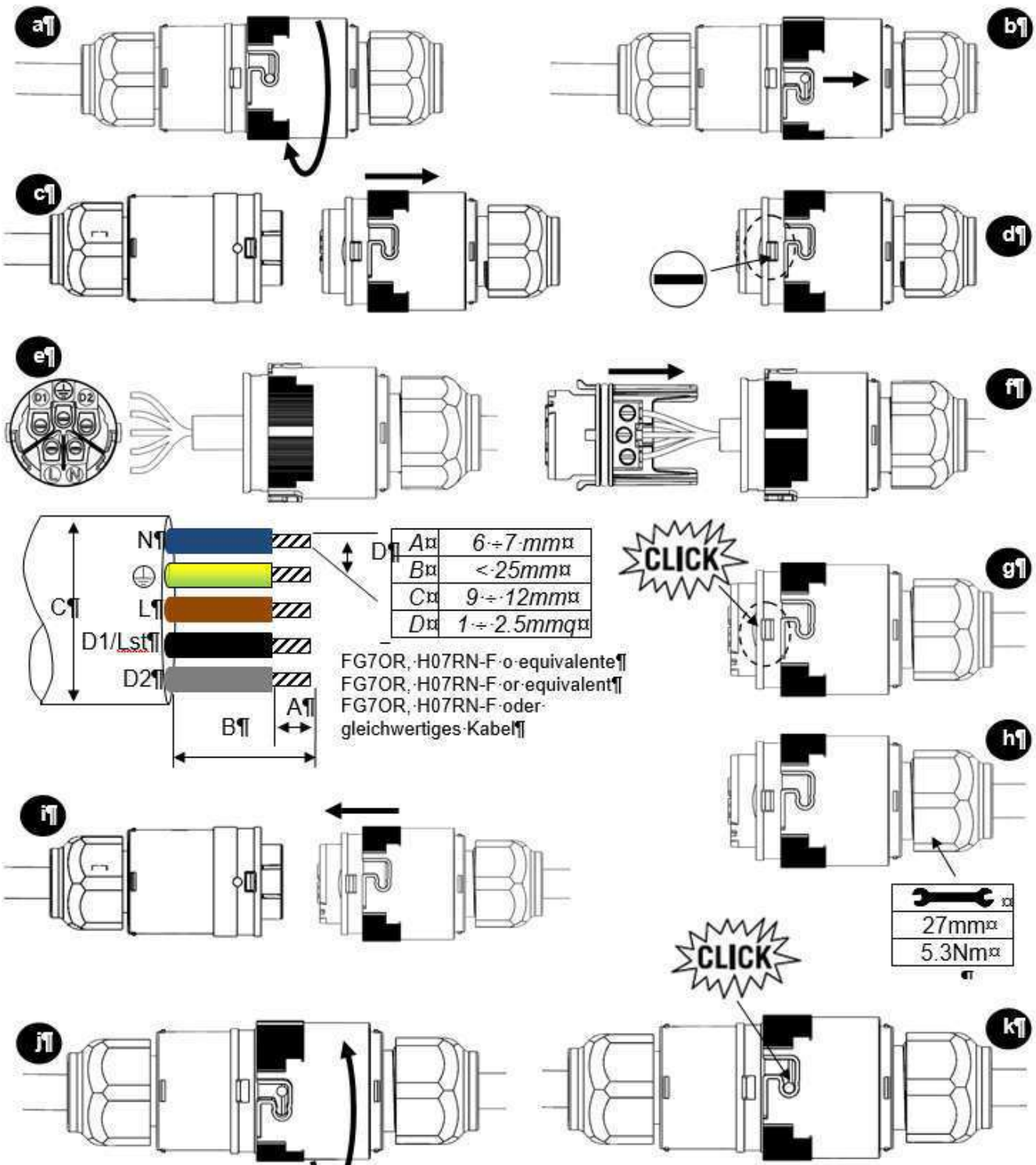
1. Die Gewindetube manuell bis zum Anschlag auf die Nabe schrauben;
2. Einzelkorn M5 (5Nm) festziehen
3. Adapter 1/2" GAS auf Pfosten schrauben, Schraubenschlüssel M46, 100Nm
4. Sobald der Adapter am Mast befestigt ist, befestigen Sie ARYA S am Adapter durch:
 - 3 Körner M5 (5Nm), 3 Grower-Unterlegscheiben Ø5mm und Mutter M5 (5.5Nm).

7

Connessione elettrica cl.1 e cl.2 - Apparecchio con connettore
Electrical line connection cl.1 and cl.2 - Luminaire with external connector
Elektrischer Anschluss ks.1 und ks.2 - Gerät mit Stecker

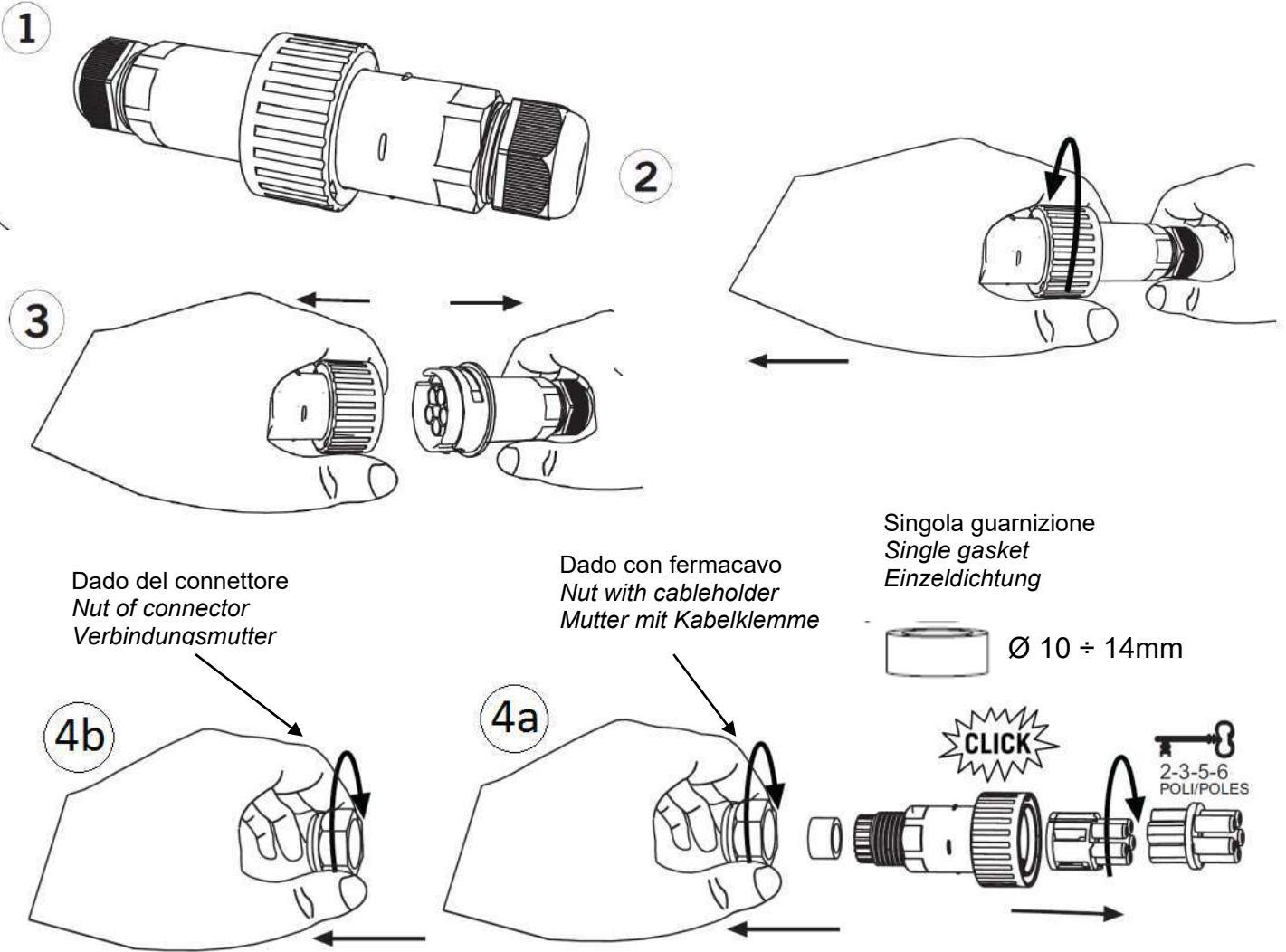
Connettore da collegare all'apparecchio.
Connect this connector to the luminaire.
Anschluss, der mit dem Gerät verbunden werden soll.


Connettore da collegare al cavo di alimentazione.
Connect this connector to the mains cable.
Anschluss zum Anschließen an das Netzkabel



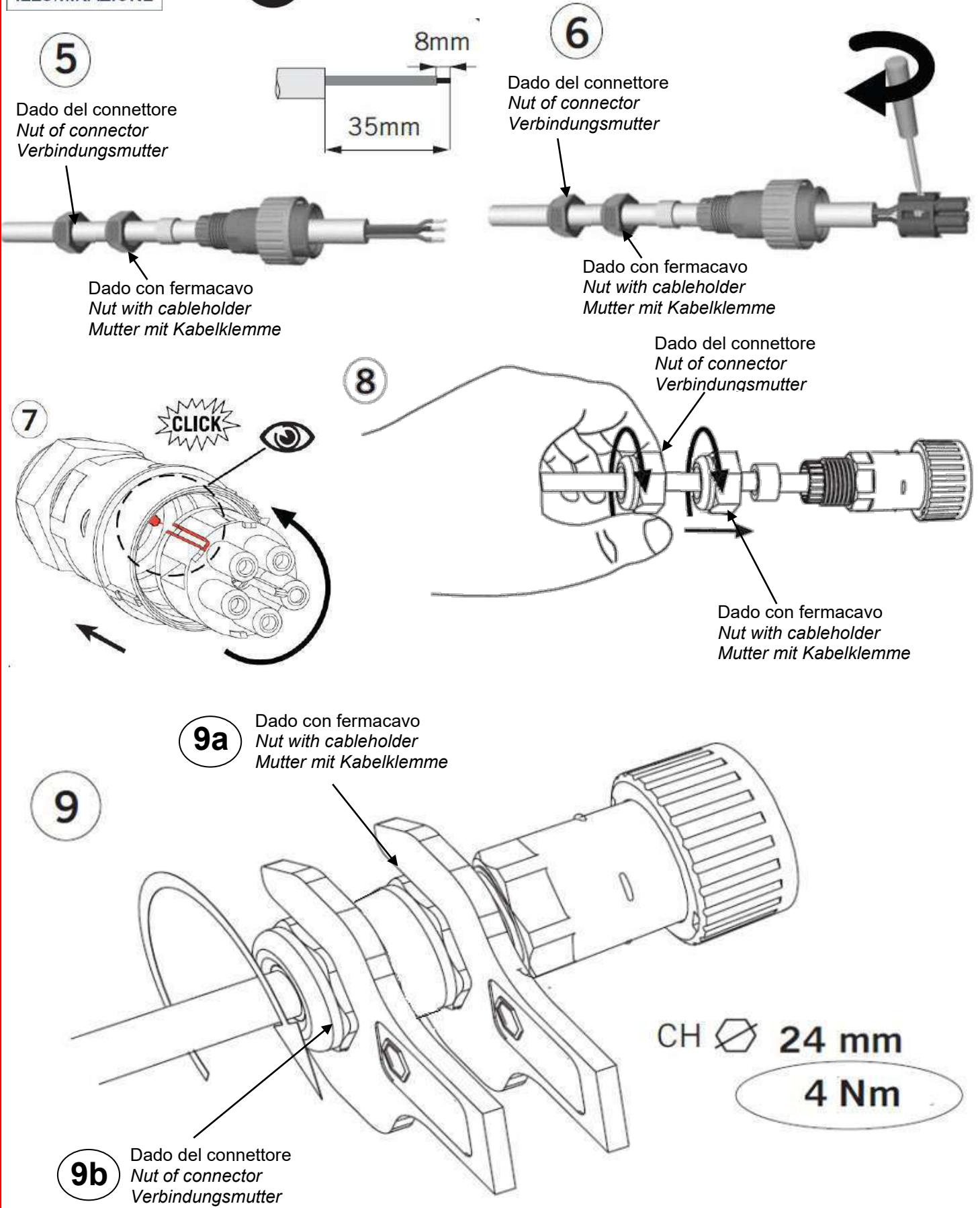
8

ARYA TS - Connessione elettrica
ARYA TS - Electrical line connection
ARYS TS - Elektrischer Anschluss



Morsetti Terminal	F-DA-DAC	DALI	DB
L		Linea – Phase	
N		Neutro – Neutral	
		Terra di protezione – Protection earth - Erdung	
1	-	DALI+	Lst
2	-	DALI-	-
Sezione cavo: Cable section: Kabel Abschnitt:		1 ÷ 2.5mm ²	

Utilizzare cavi FG7OR o H07RN-F
Use FG7OR or H07RN-F cables
benutze ein Kabel FG7OR oder H07RN-F



9

Connessione elettrica cl.1 e cl.2 - Apparecchio con cavo uscente
Electrical line connection cl.1 and cl.2 - Luminaire with outgoing cable
Elektrischer Anschluss sk1 und sk2 - Gerät mit Ausgehenden Kabel

ARYA è un apparecchio dove non è inclusa la morsettiera; quindi, l'installazione può richiedere l'intervento di personale qualificato.

ARYA is a luminaire without terminal block, so the installation may require advice from a qualified person.

Der Anschluss der Leuchte am Stromnetz bedarf den Einsatz von Fachpersonal!

10

Caratteristiche del connettore o della scatola di derivazione
Connector or junction box characteristics
Eigenschaften des Steckverbinders oder der Anschlussdose

Il collegamento elettrico dentro la scatola di derivazione deve mantenere lo stesso grado di protezione alla scossa elettrica dell'apparecchio.

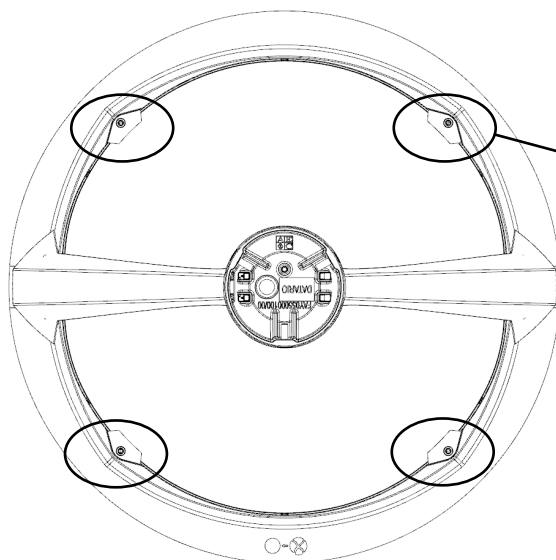
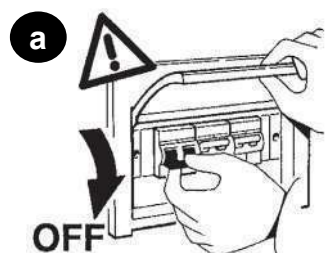
The electrical connections internal to the junction box have to maintain the same insulation class of the luminaire.

Die elektrische Verbindung innerhalb der Anschlussdose muss den gleichen Schutzgrad gegen den elektrischen Schlag des Geräts gewährleisten

Grado di protezione <i>Protection degree</i> Schutzgrad	≥ IP66			
Morsettiera di alimentazione <i>Mains terminal</i> Stromanschlussleiste	Conforme alla IEC/EN 60998-2-1 o IEC/EN 60998-2-2 <i>Complies to IEC/EN 60998-2-1 o IEC/EN 60998-2-2</i> <i>Entspricht dem IEC/EN 60998-2-1 o IEC/EN 60998-2-2</i>			
N° di poli <i>N° of poles</i> Anzahl der Pole	2 (cl.2)	3 (cl.1) (cl.2 - DB)	4 (cl.1 - DB) (cl.2 - DALI)	5 (cl.1 - DALI)
Tensione e corrente nominale <i>Nominal voltage and current</i> Spannung und Nennstrom	400/450 Vac - 6A			
Sezione morsetti <i>Terminals section</i> Terminalabschnitt	0.75 ÷ 2.5 mm ²			



11 Apertura apparecchio – Luminaire opening - Gerät öffnung



b

N°4 viti N°4 screws N°4 Schrauben
TX20

12 Manutenzione SPD (opzionale) SPD Maintenance (optional) SPD Überspannungsschutzmodul (optional)

Il dispositivo di protezione installato nell'apparecchio è dotato di un sistema di interruzione del circuito a fine vita che esclude l'alimentazione dell'apparecchio.

In caso di spegnimento dell'apparecchio ad impianto alimentato, controllare l'attività del dispositivo tramite il LED di segnalazione.

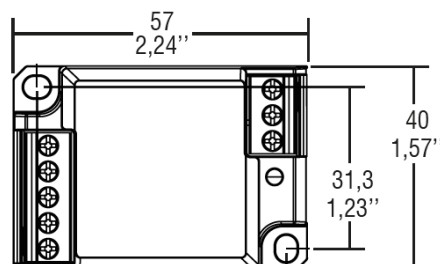
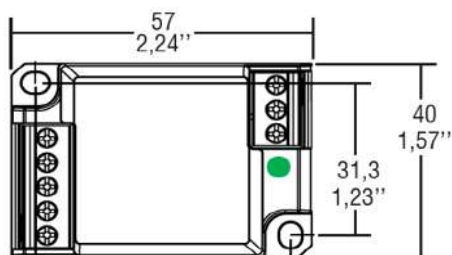
The protection device installed in the appliance is equipped with an end-of-life circuit interruption system which cuts off the power supply to the appliance. If the appliance is switched off with the system powered on, check the activity of the device by means of the signaling LED.

Der Überspannungsschutz hat ein System das die Stromversorgung am Ende der Lebensdauer der Leuchte abschaltet.

Wenn die Leuchte bei anliegender Netzspannung abschaltet, sollte der Überspannungsschutz überprüft werden (Signal-LED).

LED ACCESO: Scaricatore funzionante
LED ON: Correct functioning of SPD
LED leuchtet: SPD-Modul funktioniert

LED SPENTO: Scaricatore a fine vita da sostituire
LED OFF: Replace the SPD
LED aus: SPD-Modul muss ausgetauscht werden



13 Manutenzione interna - Internal maintenance - Interne Wartung

c-b-a → a-b-c

C

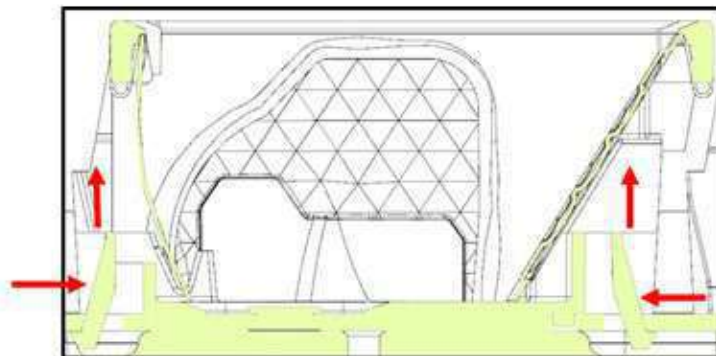
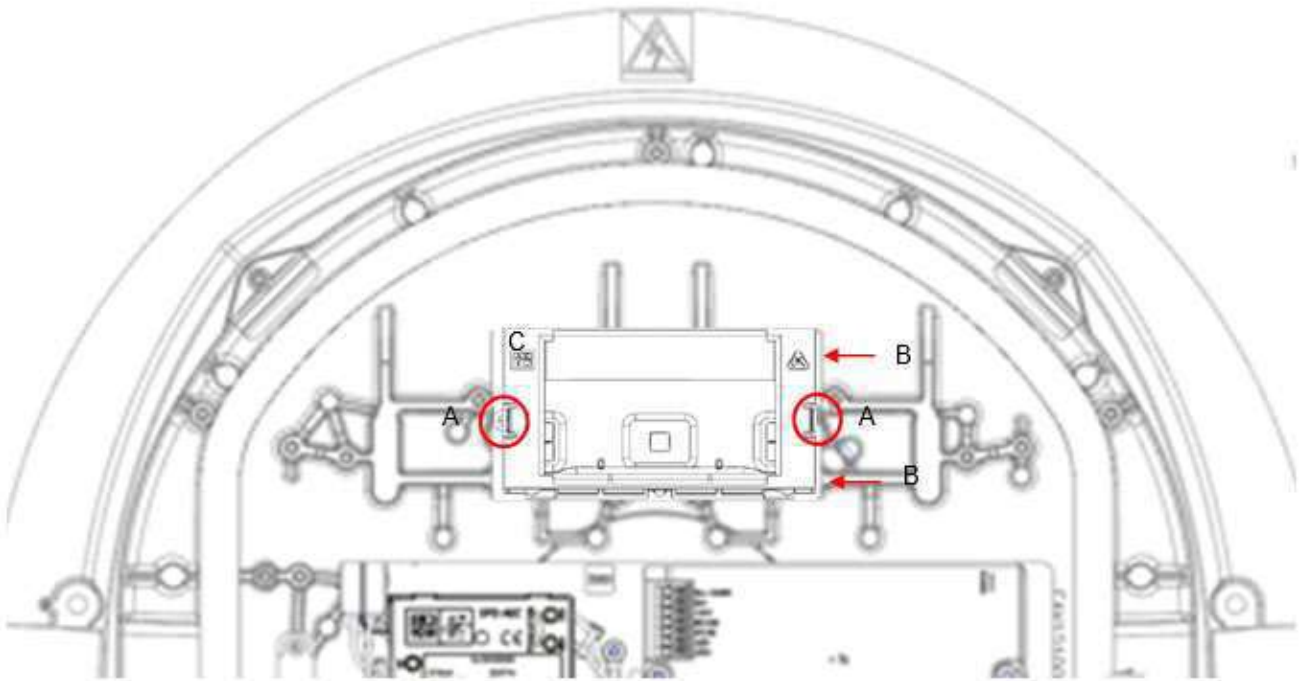
Rimozione manuale dell'ottica
Manually remove the secondary optics.
Manuelles Entfernen der Optik

B

Rimozione delle connessioni LED
Remove the LED driver.
Entfernen der LED Anschlüsse.

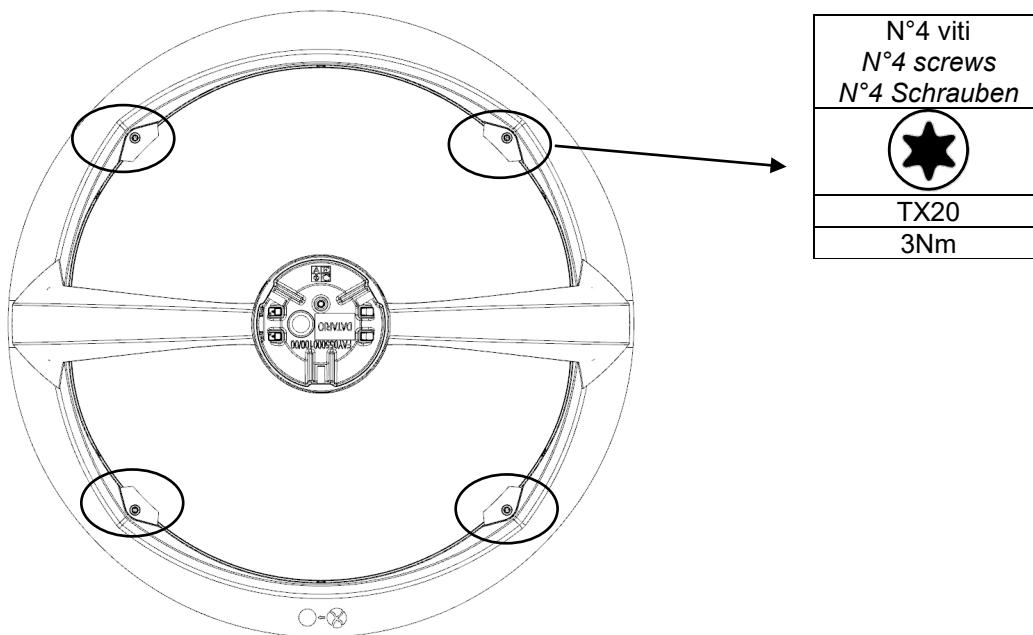
A

Rimozione PCBA (Tx20, 2.5 Nm).
PCBA removing (Tx20, 2.5 Nm).
Entfernen PCBA (Tx20, 2.5 Nm).

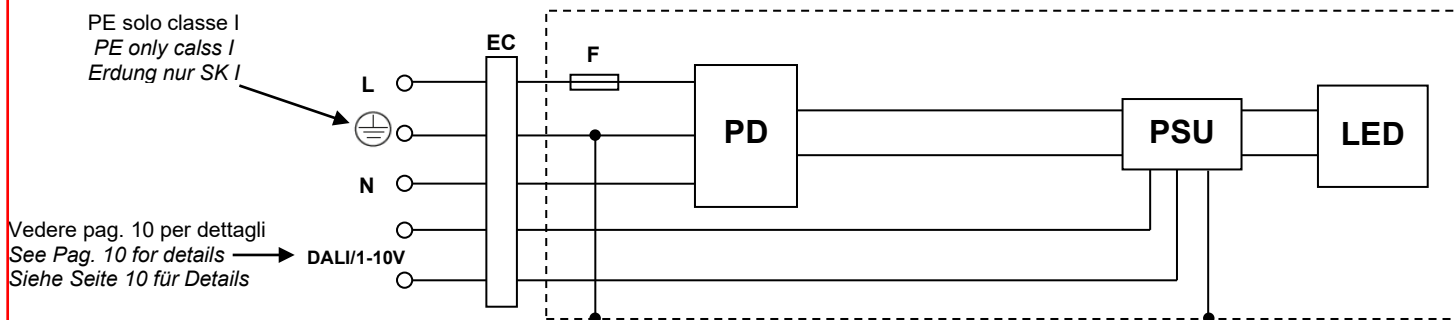


Dettaglio della rimozione dell'ottica - Detail of the removal of the optic - Detail der Entfernung der Optik
Aiutarsi con un cacciavite a testa piana - Help yourself with a flat head screwdriver - Helfen Sie sich mit einem
Schlitzschraubendreher

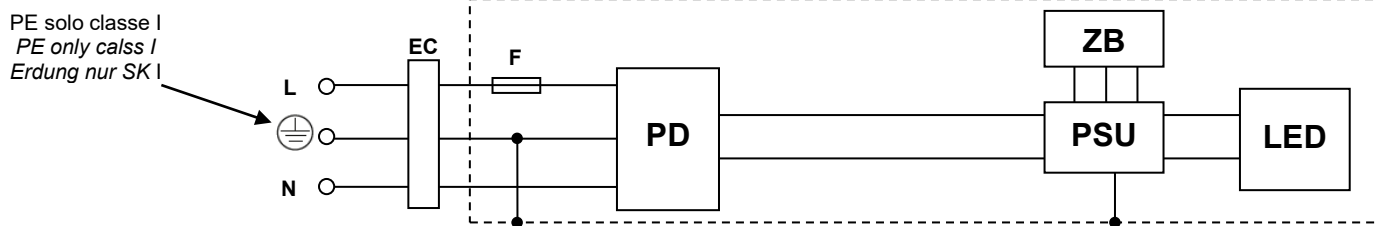
14 Chiusura apparecchio – Luminaire closing - Leuchte schließen



15 Schema elettrico - Electrical scheme - Schaltplan



Schema elettrico con Zhaga - Zhaga electrical scheme - Schaltplan mit Zhaga



EC	Connettore esterno	External connector	Anschlussklemme
F optional	Fusibile 250Vac 10A (taglia consigliata)	Fuse 250Vac 10A (suggested size)	Sicherung 250Vac 10A (optional)
PD optional	Circuito di protezione	Protection device	Überspannungsschutz
ZB	Base Zhaga	Zhaga base	Zhaga Steckdose
PSU	Alimentatore LED	LED power supply	Led-Treiber



INFORMAZIONI AGLI UTENTI - INFORMATION TO THE CUSTOMERS - INFORMATIONEN FÜR DIE KUNDEN!

Smaltimento di vecchie apparecchiature elettriche ed elettroniche (Applicabile nell'Unione Europea e negli altri paesi europei con sistema di raccolta differenziata).

Disposal of Old Electrical & Electronic Equipment (Applicable in the European Union and other European countries with separate collection system)

Entsorgen alter elektrischer & elektronischer Geräte (Gültig in der Europäischen Union und in anderen europäischen Ländern mit separaten Sammelsystemen)



L'applicazione di questo simbolo sui prodotti o sui loro imballaggi indica che questo prodotto non deve essere trattato come un rifiuto domestico. Per ridurre l'impatto ambientale delle apparecchiature elettriche ed elettroniche di rifiuto (WEEE (Waste Electrical and Electronic Equipment)) e per minimizzare il volume dei WEEE che entra nelle discariche, si prega di procedere al riutilizzo e al riciclaggio.

Per ulteriori informazioni, mettersi in contatto con il proprio rivenditore locale o con i distributori.

This symbol on the product or in its packaging is based on WEEE Directive (Directive on Waste Electrical and Electronic Equipment), which is a regulation in EU member countries, and this symbol indicates that this product shall not be treated as household waste.

To reduce the environmental impact and minimize the volume of landfills, please cooperate in reusing and recycling.

For how to dispose of the product, please contact your dealer or the nearest AEC Illuminazione sales office.

Dieses Symbol auf dem Produkt oder auf seiner Verpackung weist darauf hin, dass dieses Produkt nicht als Hausmüll behandelt werden soll. Zur Reduzierung der Umgebungseinflüsse durch WEEE (zu entsorgende elektrische und elektronische Geräte) und zum Minimieren der WEEE-Menge, die auf Deponien kommt, bitte wieder verwenden und recyceln.

Weitere Informationen erhalten Sie bei Ihrem Händler vor Ort.

ATTENZIONE – ATTENTION - HINWEISE

- a) La sorgente luminosa contenuta in questo apparecchio deve essere sostituita solo dal costruttore o dal suo servizio di assistenza o da personale altrettanto qualificato.
- b) Sostituire gli schermi di protezione danneggiati.
- c) Non fissare la sorgente luminosa durante la manutenzione.
- d) L'apparecchio in classe II deve essere installato in modo che le parti metalliche esposte non siano in contatto elettrico con parti dell'installazione elettrica collegata ad un conduttore di protezione.
- e) Utilizzare solamente dispositivi che hanno un isolamento supplementare tra i morsetti 1-10V/DALI e i morsetti di alimentazione. Il cablaggio di controllo DALI non è dotato di un isolamento rinforzato rispetto a LV. Per questo motivo, i terminali DALI sono contrassegnati con l'avviso di "Rischio di scosse elettriche" (a) e questa linea non è considerata sicura da toccare. Questo è per proteggere contro il guasto dell'isolamento del circuito di controllo esterno.
- f) L'apparecchio è stato progettato e viene costruito nel rispetto delle normative in vigore; è necessario che l'installazione sia eseguita correttamente secondo le istruzioni.
- g) È altresì necessario conservare queste istruzioni e metterle a disposizione di tutti gli operatori che si occuperanno della normale manutenzione. L'inadempienza di quanto sopra comporta l'automatica decadenza della nostra responsabilità.

a)



- a) The light source contained in this luminaire shall only be replaced by the manufacturer or his service agent or a similar qualified person.
- b) Replace any cracked protective shield.
- c) During maintenance, do not stare at the operating light source.
- d) Class II luminaires must be installed in such a way that it is impossible for any exposed metal part to come in contact with electrical components.
- e) Use only devices with supplementary insulation between 1-10V/DALI terminals and mains terminals. DALI control wiring is not provided with reinforced insulation with respect to LV. For this reason, the DALI terminals are marked with the warning of "Risk of electrical shock" (a) and this line is considered not safe to touch. This is to protect against the fault of the insulation of the external control circuit.
- f) The device has developed in compliance with the current standards; it is necessary that the installation is done properly, according with the instructions supplied.
- g) The present instruction paper has to be kept for any future maintenance operation on the luminaire. Non-compliance with the above will automatically release AEC Illuminazione Srl from any responsibility.

b)



- a) Die Installation der Leuchte darf nur durch Fachpersonal erfolgen. Das Anschlusskabel darf nur durch Fachpersonal ausgetauscht werden.
- b) beschädigte Schutzschirme ersetzen
- c) Schauen Sie während der Wartung nicht auf die Lichtquelle
- d) Leuchten der Schutzklasse II sind so zu installieren, dass kein ungeschütztes Metallteil mit elektrischen Bauteilen Berührung hat.
- e) Verwenden Sie nur Geräte mit zusätzlicher Isolierung zwischen 1-10V/DALI-Klemmen und Netzanschlüssen. DALI-Steuerleitungen sind nicht mit einer verstärkten Isolierung gegenüber LV versehen. Aus diesem Grund sind die DALI-Klemmen mit der Warnung "Stromschlaggefahr" (a) gekennzeichnet und diese Leitung gilt als nicht berührungssicher. Dies dient zum Schutz vor dem Fehler der Isolierung des externen Steuerkreises. Die Installation ist sorgfältig und unter Beachtung der Montageanleitung durchzuführen.
- f) Bewahren Sie diese Montageanleitung für künftige Wartungsarbeiten an der Leuchte auf.
- g) Die Nichteinhaltung dieser Anleitung entbindet AEC Illuminazione GmbH von jeglicher Haftung.

c)



In accordo al Regolamento (UE) 2019/2020 (Ecodesign), questo apparecchio contiene sorgenti luminose le cui Classi di Efficienza Energetica (EEC) sono consultabili su [EPREL](#) inserendo il codice seriale della sorgente luminosa accessibile come indicato nel paragrafo "Manutenzione" e nelle istruzioni di rimozione e sostituzioni delle sorgenti luminose disponibili su [Ecodesign guidelines | AEC Illuminazione](#).

According to Regulation (EU) 2019/2020 (Ecodesign), this luminaire contains light sources whose Energy Efficiency Classes (EEC) can be consulted on [EPREL](#) by entering the serial code of the accessible light source as indicated in the paragraph "Maintenance" and in the removal and replacements instructions of the light sources available on [Ecodesign guidelines | AEC Illuminazione](#).

Gemäß der Verordnung (EU) 2019/2020 (Ecodesign) enthält diese Leuchte Lichtquellen, deren Energieeffizienzklassen (EEC) im [EPREL](#) durch Eingabe der Seriennummer der zugänglichen Lichtquelle gemäß dem Abschnitt "Wartung" abgerufen werden können und in den Entfernung- und Ersatzanweisungen der Lichtquellen auf [Ecodesign guidelines | AEC Illuminazione](#).



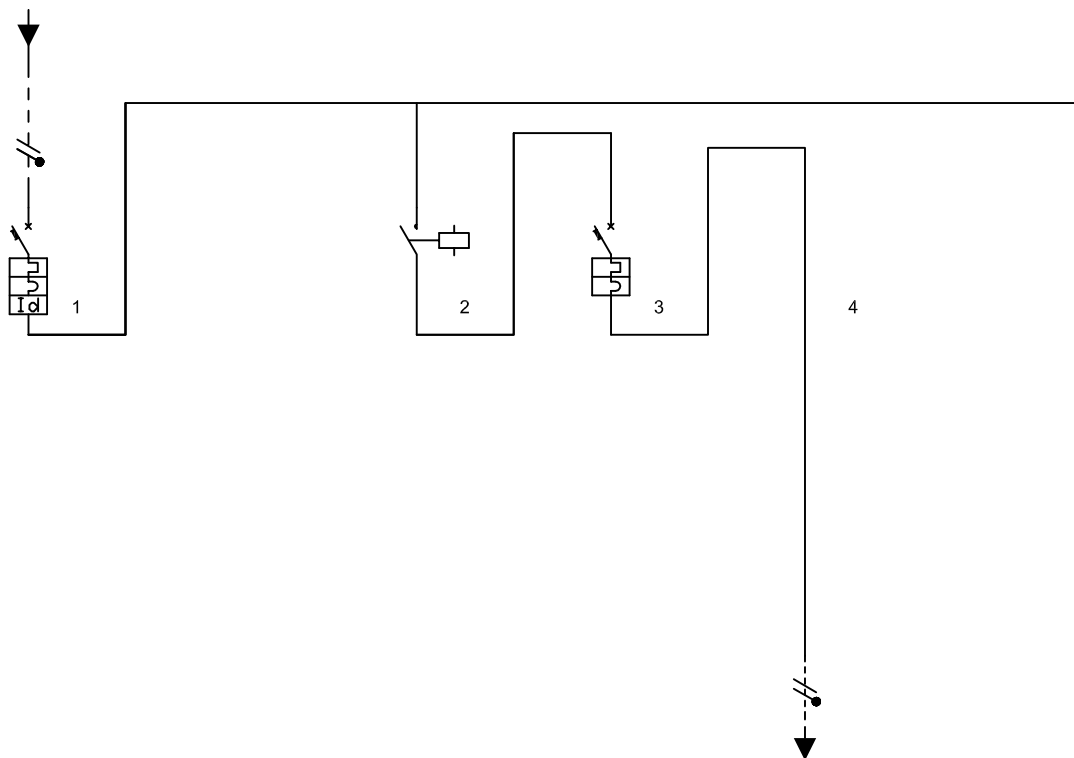
In accordo alla 94/129/CE, Decisione della Commissione del 28 gennaio 1997 che istituisce un sistema di identificazione per i materiali di imballaggio ai sensi della direttiva 94/62/CE del Parlamento europeo e del Consiglio sugli imballaggi e i rifiuti di imballaggio, tramite il QR code di fianco e la pagina [Etichettatura ambientale | AEC Illuminazione](#), è possibile consultare le informazioni sull'etichettatura ambientale dei prodotti di AEC Illuminazione.

According to 97/129/CE, Commission Decision of 28 January 1997 establishing the identification system for packaging materials pursuant to European Parliament and Council Directive 94/62/EC on packaging and packaging waste, you can consult the information regarding the environmental labelling of AEC Illuminazione products via the QR code on the side and the web page [Etichettatura ambientale | AEC Illuminazione](#).

Gemäß 97/129/CE, Beschluss der Kommission vom 28. Januar 1997 zur Einführung des Kennzeichnungssystems für Verpackungsmaterialien gemäß der Richtlinie 94/62/CE des Europäischen Parlaments und des Rates über Verpackungen und Verpackungsabfälle, Sie können die Informationen über die Umweltkennzeichnung von AEC Illuminazione Produkten über den QR-Code auf der Seite und der Webseite einsehen [Etichettatura ambientale | AEC Illuminazione](#).

QUADRO ELETTRICO "Q.ILL"

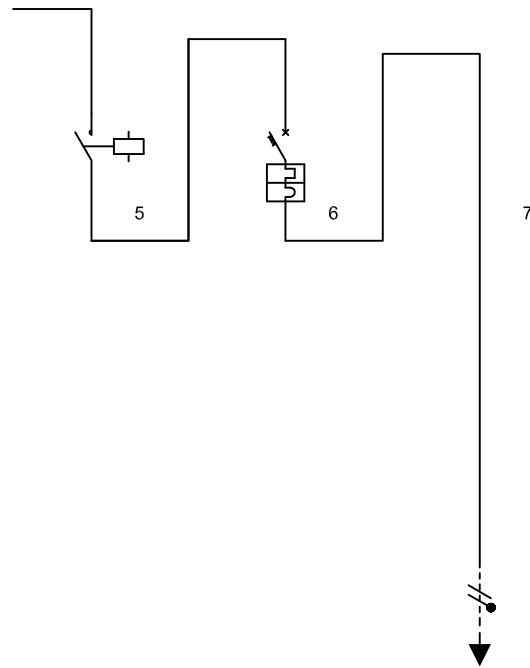
PARTENZE DA QUADRO "Q.ILL" - fg. 1 di 2



COMUNE DI ALBIGNASEGO - c_a161 - REG_UFF_PROT - 0033908 - Ingresso - 15/10/2024 - 13:18

Identificativo	Linea 1		Linea 2	Linea 3	Linea 4	
Descrizione	GENERALE DI QUADRO (DA ENEL)		TELERUTTORE ILLUMINAZIONE	CIRC. ILLUMINAZIONE SABBIERA	AL CENTRO LUMINOSO "PL1"	
Fasi della linea	L1N		L1N	L1N	L1N	
Potenza effettiva	0,368 kW		0,092 kW	0,092 kW	0,092 kW	
cos φ	0,95		0,95	0,95	0,95	
Corrente di impiego Ib (A)	1,76		0,44	0,44	0,44	
Poli	-		2 NO	2P	-	
Corrente regolata di fase Ir (A)	-		40,00	1 x In = 10,00	-	
Tipo di cavo	-		-	-	Multipolare	
Sigla cavo	-		-	-	FG16R16-06/1kV	
Tipo di isolante	-		-	-	EPR	
Tipo di posa	-		-	-	61	
N. Circuiti raggrupp. / K raggrupp.	-		-	-	3 / 0,75	
Temperatura ambiente / K temperatura	-		-	-	30 / 0,93	
Sezione di fase (mm²)	-		-	-	6	
Sezione di neutro (mm²)	-		-	-	6	
Iz nominale cavo di fase (A)	-		-	-	49,00	
Portata cavo di fase (A)	-		-	-	34,18	
Lunghezza linea a valle (m)	-		-	-	57,00	
c.d.t.effett. tratto/impianto (%)	-		-	-	0,08 / 0,08	
Icc F-N - Max inizio linea (kA)	6,00		6,00	6,00	6,00	
Icc F-N - Min fine linea (kA)	6,00		6,00	6,00	0,49	

PARTENZE DA QUADRO "Q.ILL" - fg. 2 di 2

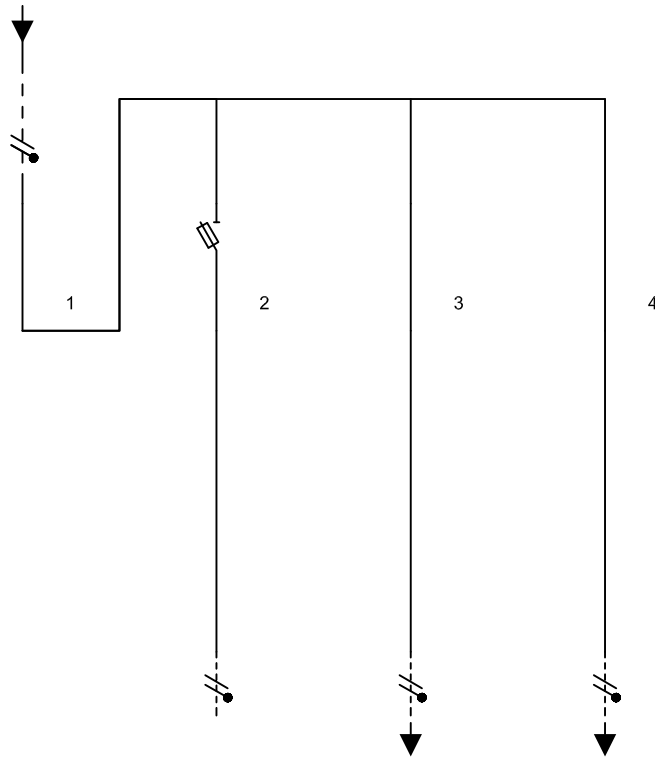


COMUNE DI ALBIGNASEGO - c_a161 - REG_UFF_PROT - 0033908 - Ingresso - 15/10/2024 - 13:18

Identificativo	Linea 5	Linea 6	Linea 7			
Descrizione	TELERUTTORE ILLUMINAZIONE	CIRC. ILLUMINAZIONE VIALETTI PARCO	AL CENTRO LUMINOSO "PL5"			
Fasi della linea	L1N	L1N	L1N			
Potenza effettiva	0,276 kW	0,276 kW	0,276 kW			
cos φ	0,95	0,95	0,95			
Corrente di impiego Ib (A)	1,32	1,32	1,32			
Poli	2 NO	Bipolare	-			
Corrente regolata di fase Ir (A)	40,00	1 x In = 10,00	-			
Tipo di cavo	-	-	Multipolare			
Sigla cavo	-	-	FG16(O)R16-06/1kV			
Tipo di isolante	-	-	EPR			
Tipo di posa	-	-	61			
N. Circuiti raggrupp. / K raggrupp.	-	-	3 / 0,75			
Temperatura ambiente / K temperatura	-	-	30 / 0,93			
Sezione di fase (mm²)	-	-	6			
Sezione di neutro (mm²)	-	-	6			
Iz nominale cavo di fase (A)	-	-	49,00			
Portata cavo di fase (A)	-	-	34,18			
Lunghezza linea a valle (m)	-	-	18,00			
c.d.t. effett. tratto/impianto (%)	-	-	0,08 / 0,08			
Icc F-N - Max inizio linea (kA)	6,00	6,00	6,00			
Icc F-N - Min fine linea (kA)	6,00	6,00	1,39			

**CIRC. ILLUMINAZIONE
SABBIERA**

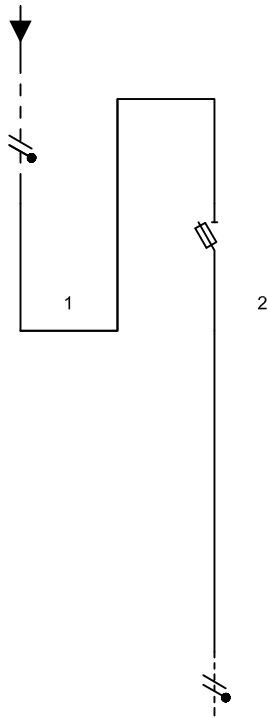
CENTRO LUMINOSO "PL1"



COMUNE DI ALBIGNASEGO - c_a161 - REG_UFF_PROT - 0033908 - Ingresso - 15/10/2024 - 13:18

Identificativo	Linea 1	Linea 2	Linea 3	Linea 4		
Descrizione	DAL QUADRO "Q.ILL"	PUNTO LUCE "PL1"	AL CENTRO LUMINOSO "PL2"	AL CENTRO LUMINOSO "PL3"		
Fasi della linea	L N	L N	L N	L N		
Potenza effettiva	0,092 kW	0,023 kW	0,023 kW	0,046 kW		
cos φ	0,95	0,95	0,95	0,95		
Corrente di impiego Ib (A)	0,44	0,11	0,11	0,22		
Poli	-	1P + N	-	-		
Corrente regolata di fase Ir (A)	-	2,00A tipo gG	-	-		
Tipo di cavo	-	Multipolare	Multipolare	Multipolare		
Sigla cavo	-	FG16(O)R16-06/1kV	FG16R16-06/1kV	FG16R16-06/1kV		
Tipo di isolante	-	EPR	EPR	EPR		
Tipo di posa	-	21	61	61		
N. Circuiti raggrupp. / K raggrupp.	-	1 / 1	1 / 1	1 / 1		
Temperatura ambiente / K temperatura	-	30 / 1	30 / 0,93	30 / 0,93		
Sezione di fase (mm²)	-	1,5	6	6		
Sezione di neutro (mm²)	-	1,5	6	6		
Iz nominale cavo di fase (A)	-	22,00	49,00	49,00		
Portata cavo di fase (A)	-	22,00	45,57	45,57		
Lunghezza linea a valle (m)	-	3,50	16,00	32,00		
c.d.t. effett. tratto/impianto (%)	-	0,00 / 0,09	0,01 / 0,09	0,02 / 0,11		
Icc F-N - Max inizio linea (kA)	0,61	0,61	0,61	0,61		
Icc F-N - Min fine linea (kA)	0,49	0,40	0,38	0,32		

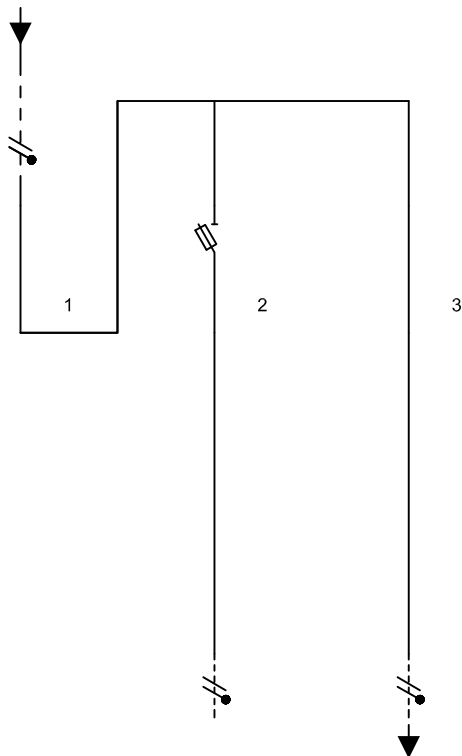
CENTRO LUMINOSO "PL2"



COMUNE DI ALBIGNASEGO - c_a161 - REG_UFF_PROT - 0033908 - Ingresso - 15/10/2024 - 13:18

Identificativo	Linea 1	Linea 2			
Descrizione	DAL CENTRO LUMINOSO "PL1"	PUNTO LUCE "PL2"			
Fasi della linea	L N	L N			
Potenza effettiva	0,023 kW	0,023 kW			
cos φ	0,95	0,95			
Corrente di impiego I _b (A)	0,11	0,11			
Poli	-	1P + N			
Corrente regolata di fase I _r (A)	-	2,00A tipo gG			
Tipo di cavo	-	Multipolare			
Sigla cavo	-	FG16(O)R16-06/1kV			
Tipo di isolante	-	EPR			
Tipo di posa	-	21			
N. Circuiti raggrupp. / K raggrupp.	-	1 / 1			
Temperatura ambiente / K temperatura	-	30 / 1			
Sezione di fase (mm ²)	-	1,5			
Sezione di neutro (mm ²)	-	1,5			
I _z nominale cavo di fase (A)	-	22,00			
Portata cavo di fase (A)	-	22,00			
Lunghezza linea a valle (m)	-	3,50			
c.d.t. effett. tratto/impianto (%)	-	0,00 / 0,09			
I _{cc} F-N - Max inizio linea (kA)	0,48	0,48			
I _{cc} F-N - Min fine linea (kA)	0,38	0,32			

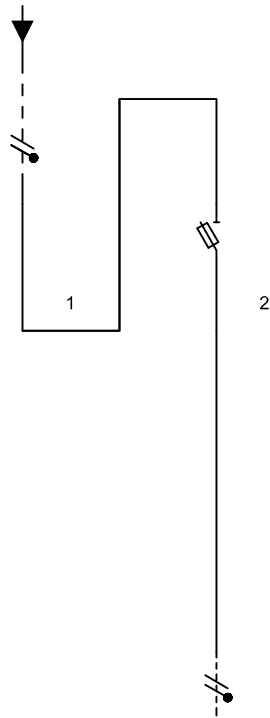
CENTRO LUMINOSO "PL3"



COMUNE DI ALBIGNASEGO - c_a161 - REG_UFF_PROT - 0033908 - Ingresso - 15/10/2024 - 13:18

Identificativo	Linea 1	Linea 2	Linea 3			
Descrizione	DAL CENTRO LUMINOSO "PL1"	PUNTO LUCE "PL3"	AL CENTRO LUMINOSO "PL4"			
Fasi della linea	L N	L N	L N			
Potenza effettiva	0,046 kW	0,023 kW	0,023 kW			
cos φ	0,95	0,95	0,95			
Corrente di impiego I _b (A)	0,22	0,11	0,11			
Poli	-	1P + N	-			
Corrente regolata di fase I _r (A)	-	2,00A tipo gG	-			
Tipo di cavo	-	Multipolare	Multipolare			
Sigla cavo	-	FG16(O)R16-06/1kV	FG16R16-06/1kV			
Tipo di isolante	-	EPR	EPR			
Tipo di posa	-	21	61			
N. Circuiti raggrupp. / K raggrupp.	-	1 / 1	1 / 1			
Temperatura ambiente / K temperatura	-	30 / 1	30 / 0,93			
Sezione di fase (mm ²)	-	1,5	6			
Sezione di neutro (mm ²)	-	1,5	6			
I _z nominale cavo di fase (A)	-	22,00	49,00			
Portata cavo di fase (A)	-	22,00	45,57			
Lunghezza linea a valle (m)	-	3,50	16,00			
c.d.t. effett. tratto/impianto (%)	-	0,00 / 0,11	0,01 / 0,11			
I _{cc} F-N - Max inizio linea (kA)	0,40	0,40	0,40			
I _{cc} F-N - Min fine linea (kA)	0,32	0,28	0,27			

CENTRO LUMINOSO "PL4"

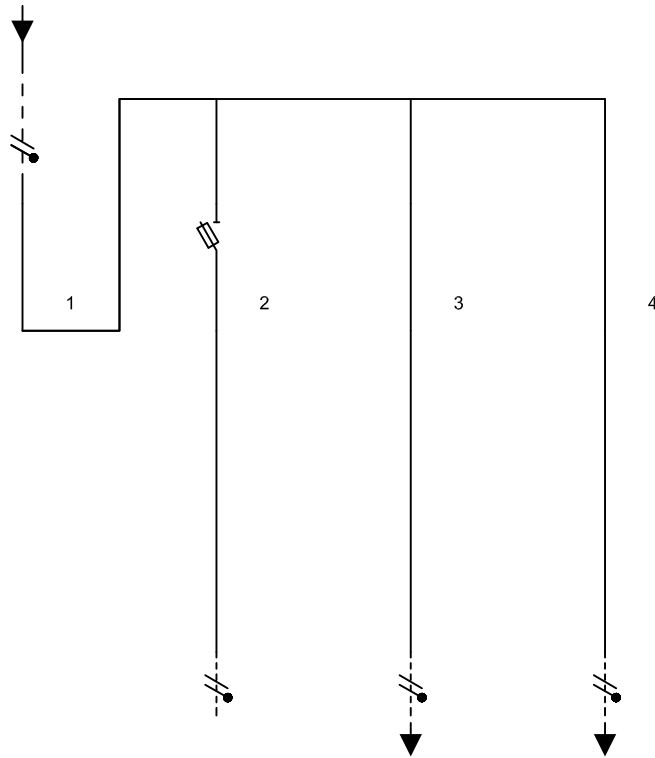


COMUNE DI ALBIGNASEGO - c_a161 - REG_UFF_PROT - 0033908 - Ingresso - 15/10/2024 - 13:18

Identificativo	Linea 1	Linea 2			
Descrizione	DAL CENTRO LUMINOSO "PL3"	PUNTO LUCE "PL4"			
Fasi della linea	L N	L N			
Potenza effettiva	0,023 kW	0,023 kW			
Cos φ	0,95	0,95			
Corrente di impiego Ib (A)	0,11	0,11			
Poli	-	1P + N			
Corrente regolata di fase Ir (A)	-	2,00A tipo gG			
Tipo di cavo	-	Multipolare			
Sigla cavo	-	FG16(O)R16-06/1kV			
Tipo di isolante	-	EPR			
Tipo di posa	-	21			
N. Circuiti raggrupp. / K raggrupp.	-	1 / 1			
Temperatura ambiente / K temperatura	-	30 / 1			
Sezione di fase (mm²)	-	1,5			
Sezione di neutro (mm²)	-	1,5			
Iz nominale cavo di fase (A)	-	22,00			
Portata cavo di fase (A)	-	22,00			
Lunghezza linea a valle (m)	-	3,50			
c.d.t. effett. tratto/impianto (%)	-	0,00 / 0,12			
Icc F-N - Max inizio linea (kA)	0,34	0,34			
Icc F-N - Min fine linea (kA)	0,27	0,24			

**CIRC. ILLUMINAZIONE
VIALETTI PARCO**

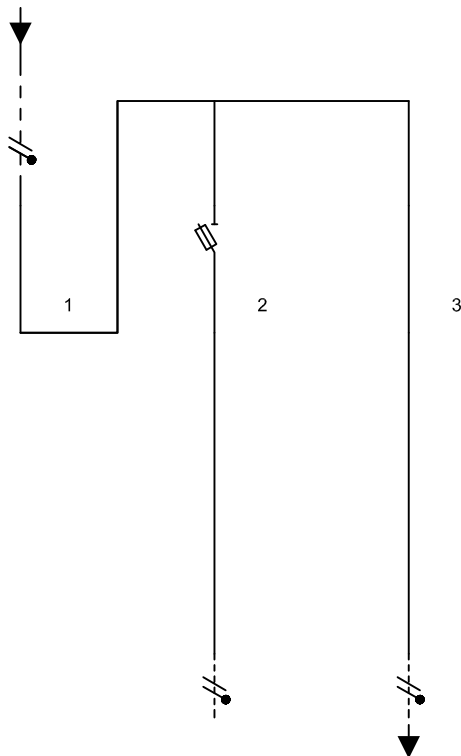
CENTRO LUMINOSO "PL5"



COMUNE DI ALBIGNASEGO - c_a161 - REG_UFF_PROT - 0033908 - Ingresso - 15/10/2024 - 13:18

Identificativo	Linea 1	Linea 2	Linea 3	Linea 4		
Descrizione	DAL QUADRO "Q.ILL"	PUNTO LUCE "PL5"	AL CENTRO LUMINOSO "PL6"	AL CENTRO LUMINOSO "PL10"		
Fasi della linea	L N	L N	L N	L N		
Potenza effettiva	0,276 kW	0,023 kW	0,092 kW	0,161 kW		
cos φ	0,95	0,95	0,95	0,95		
Corrente di impiego Ib (A)	1,32	0,11	0,44	0,77		
Poli	-	1P + N	-	-		
Corrente regolata di fase Ir (A)	-	2,00A tipo gG	-	-		
Tipo di cavo	-	Multipolare	Multipolare	Multipolare		
Sigla cavo	-	FG16(O)R16-06/1kV	FG16R16-06/1kV	FG16R16-06/1kV		
Tipo di isolante	-	EPR	EPR	EPR		
Tipo di posa	-	21	61	61		
N. Circuiti raggrupp. / K raggrupp.	-	1 / 1	2 / 0,85	1 / 1		
Temperatura ambiente / K temperatura	-	30 / 1	30 / 0,93	30 / 0,93		
Sezione di fase (mm²)	-	1,5	6	6		
Sezione di neutro (mm²)	-	1,5	6	6		
Iz nominale cavo di fase (A)	-	22,00	49,00	49,00		
Portata cavo di fase (A)	-	22,00	38,73	45,57		
Lunghezza linea a valle (m)	-	3,50	25,00	25,00		
c.d.t.effett. tratto/impianto (%)	-	0,00 / 0,08	0,04 / 0,11	0,06 / 0,14		
Icc F-N - Max inizio linea (kA)	1,69	1,69	1,69	1,69		
Icc F-N - Min fine linea (kA)	1,39	0,84	0,63	0,63		

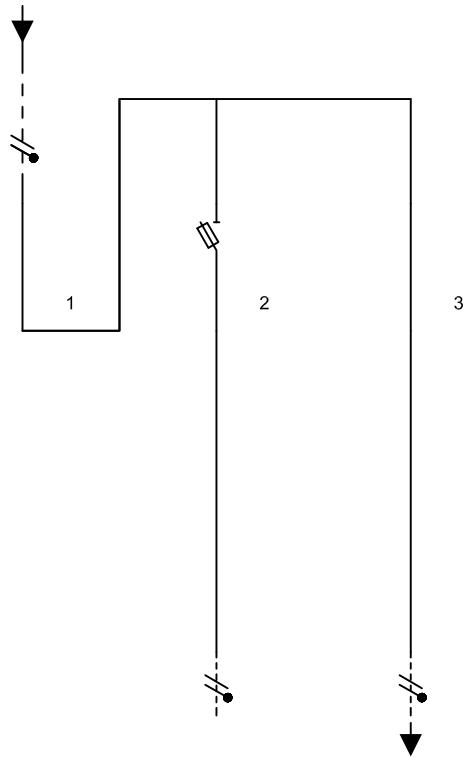
CENTRO LUMINOSO "PL6"



COMUNE DI ALBIGNASEGO - c_a161 - REG_UFF_PROT - 0033908 - Ingresso - 15/10/2024 - 13:18

Identificativo	Linea 1	Linea 2	Linea 3			
Descrizione	DAL CENTRO LUMINOSO "PL5"	PUNTO LUCE "PL6"	AL CENTRO LUMINOSO "PL7"			
Fasi della linea	L N	L N	L N			
Potenza effettiva	0,092 kW	0,023 kW	0,069 kW			
cos φ	0,95	0,95	0,95			
Corrente di impiego I _b (A)	0,44	0,11	0,33			
Poli	-	1P + N	-			
Corrente regolata di fase I _r (A)	-	2,00A tipo gG	-			
Tipo di cavo	-	Multipolare	Multipolare			
Segla cavo	-	FG16(O)R16-06/1kV	FG16R16-06/1kV			
Tipo di isolante	-	EPR	EPR			
Tipo di posa	-	21	61			
N. Circuiti raggrupp. / K raggrupp.	-	1 / 1	2 / 0,85			
Temperatura ambiente / K temperatura	-	30 / 1	30 / 0,93			
Sezione di fase (mm ²)	-	1,5	6			
Sezione di neutro (mm ²)	-	1,5	6			
I _z nominale cavo di fase (A)	-	22,00	49,00			
Portata cavo di fase (A)	-	22,00	38,73			
Lunghezza linea a valle (m)	-	3,50	24,00			
c.d.t. effett. tratto/impianto (%)	-	0,00 / 0,12	0,03 / 0,14			
I _{cc} F-N - Max inizio linea (kA)	0,79	0,79	0,79			
I _{cc} F-N - Min fine linea (kA)	0,63	0,49	0,42			

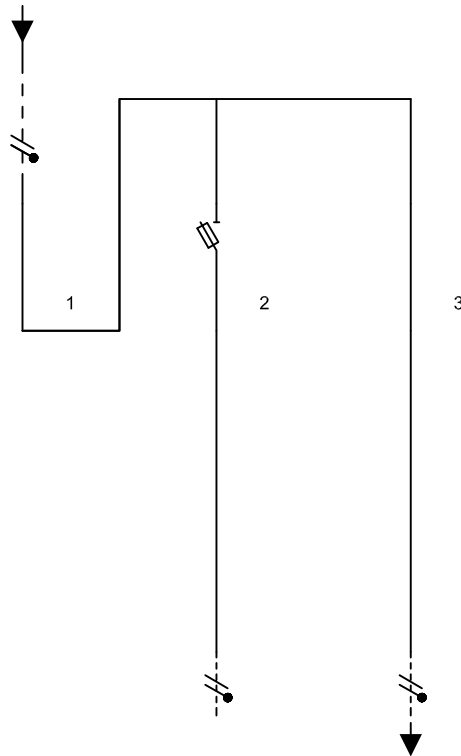
CENTRO LUMINOSO "PL7"



COMUNE DI ALBIGNASEGO - c_a161 - REG_UFF_PROT - 0033908 - Ingresso - 15/10/2024 - 13:18

Identificativo	Linea 1	Linea 2	Linea 3			
Descrizione	DAL CENTRO LUMINOSO "PL6"	PUNTO LUCE "PL7"	AL CENTRO LUMINOSO "PL8"			
Fasi della linea	L N	L N	L N			
Potenza effettiva	0,069 kW	0,023 kW	0,046 kW			
cos φ	0,95	0,95	0,95			
Corrente di impiego Ib (A)	0,33	0,11	0,22			
Poli	-	1P + N	-			
Corrente regolata di fase Ir (A)	-	2,00A tipo gG	-			
Tipo di cavo	-	Multipolare	Multipolare			
Sigla cavo	-	FG16(O)R16-06/1kV	FG16R16-06/1kV			
Tipo di isolante	-	EPR	EPR			
Tipo di posa	-	21	61			
N. Circuiti raggrupp. / K raggrupp.	-	1 / 1	1 / 1			
Temperatura ambiente / K temperatura	-	30 / 1	30 / 0,93			
Sezione di fase (mm²)	-	1,5	6			
Sezione di neutro (mm²)	-	1,5	6			
Iz nominale cavo di fase (A)	-	22,00	49,00			
Portata cavo di fase (A)	-	22,00	45,57			
Lunghezza linea a valle (m)	-	3,50	15,00			
c.d.t. effett. tratto/impianto (%)	-	0,00 / 0,15	0,01 / 0,15			
Icc F-N - Max inizio linea (kA)	0,52	0,52	0,52			
Icc F-N - Min fine linea (kA)	0,42	0,35	0,34			

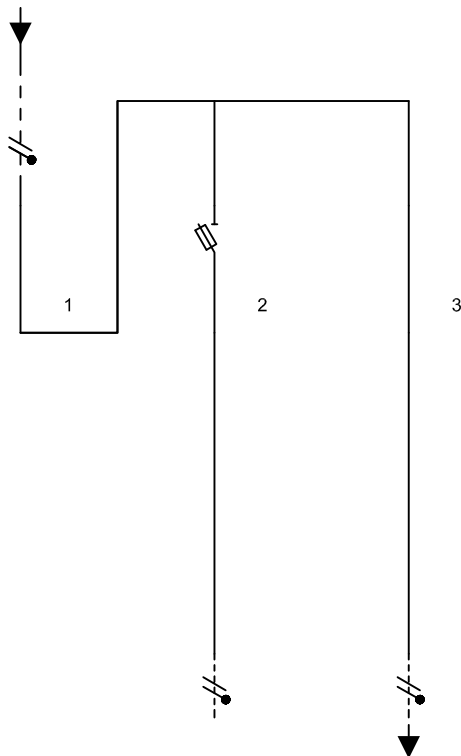
CENTRO LUMINOSO "PL8"



COMUNE DI ALBIGNASEGO - c_a161 - REG_UFF_PROT - 0033908 - Ingresso - 15/10/2024 - 13:18

Identificativo	Linea 1	Linea 2	Linea 3			
Descrizione	DAL CENTRO LUMINOSO "PL7"	PUNTO LUCE "PL8"	AL CENTRO LUMINOSO "PL9"			
Fasi della linea	L N	L N	L N			
Potenza effettiva	0,046 kW	0,023 kW	0,023 kW			
cos φ	0,95	0,95	0,95			
Corrente di impiego Ib (A)	0,22	0,11	0,11			
Poli	-	1P + N	-			
Corrente regolata di fase Ir (A)	-	2,00A tipo gG	-			
Tipo di cavo	-	Multipolare	Multipolare			
Sigla cavo	-	FG16(O)R16-06/1kV	FG16R16-06/1kV			
Tipo di isolante	-	EPR	EPR			
Tipo di posa	-	21	61			
N. Circuiti raggrupp. / K raggrupp.	-	1 / 1	1 / 1			
Temperatura ambiente / K temperatura	-	30 / 1	30 / 0,93			
Sezione di fase (mm²)	-	1,5	6			
Sezione di neutro (mm²)	-	1,5	6			
Iz nominale cavo di fase (A)	-	22,00	49,00			
Portata cavo di fase (A)	-	22,00	45,57			
Lunghezza linea a valle (m)	-	3,50	19,00			
c.d.t. effett. tratto/impianto (%)	-	0,00 / 0,16	0,01 / 0,16			
Icc F-N - Max inizio linea (kA)	0,43	0,43	0,43			
Icc F-N - Min fine linea (kA)	0,34	0,29	0,28			

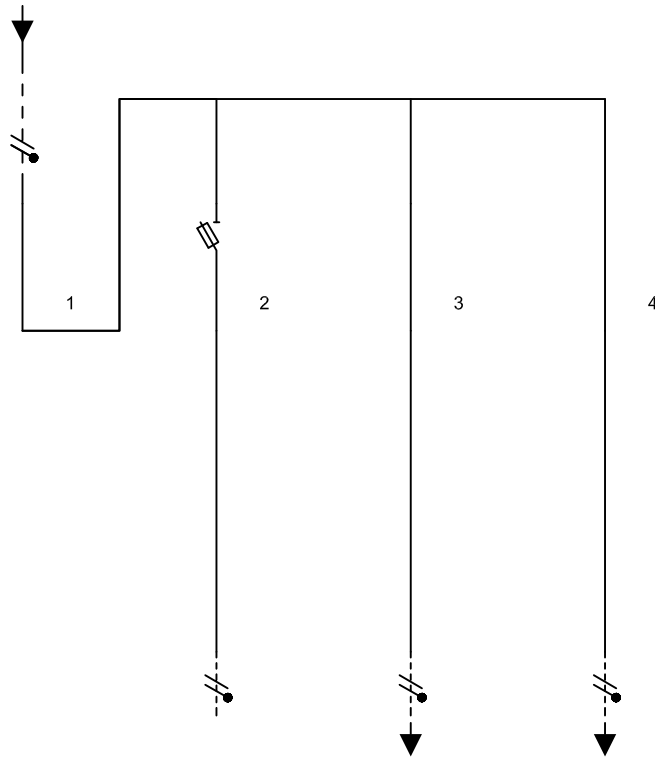
CENTRO LUMINOSO "PL9"



COMUNE DI ALBIGNASEGO - c_a161 - REG_UFF_PROT - 0033908 - Ingresso - 15/10/2024 - 13:18

Identificativo	Linea 1	Linea 2			
Descrizione	DAL CENTRO LUMINOSO "PL8"	PUNTO LUCE "PL9"			
Fasi della linea	L N	L N			
Potenza effettiva	0,023 kW	0,023 kW			
Cos φ	0,95	0,95			
Corrente di impiego Ib (A)	0,11	0,11			
Poli	-	1P + N			
Corrente regolata di fase Ir (A)	-	2,00A tipo gG			
Tipo di cavo	-	Multipolare			
Sigla cavo	-	FG16(O)R16-06/1kV			
Tipo di isolante	-	EPR			
Tipo di posa	-	21			
N. Circuiti raggrupp. / K raggrupp.	-	1 / 1			
Temperatura ambiente / K temperatura	-	30 / 1			
Sezione di fase (mm²)	-	1,5			
Sezione di neutro (mm²)	-	1,5			
Iz nominale cavo di fase (A)	-	22,00			
Portata cavo di fase (A)	-	22,00			
Lunghezza linea a valle (m)	-	3,50			
c.d.t. effett. tratto/impianto (%)	-	0,00 / 0,16			
Icc F-N - Max inizio linea (kA)	0,35	0,35			
Icc F-N - Min fine linea (kA)	0,28	0,25			

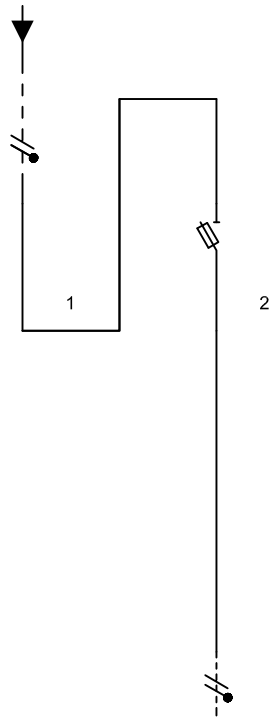
CENTRO LUMINOSO "PL10"



COMUNE DI ALBIGNASEGO - c_a161 - REG_UFF_PROT - 0033908 - Ingresso - 15/10/2024 - 13:18

Identificativo	Linea 1	Linea 2	Linea 3	Linea 4		
Descrizione	AL CENTRO LUMINOSO "PL5"	PUNTO LUCE "PL10"	AL CENTRO LUMINOSO "PL11"	AL CENTRO LUMINOSO "PL12"		
Fasi della linea	L N	L N	L N	L N		
Potenza effettiva	0,161 kW	0,023 kW	0,023 kW	0,115 kW		
Cos φ	0,95	0,95	0,95	0,95		
Corrente di impiego Ib (A)	0,77	0,11	0,11	0,55		
Poli	-	1P + N	-	-		
Corrente regolata di fase Ir (A)	-	2,00A tipo gG	-	-		
Tipo di cavo	-	Multipolare	Multipolare	Multipolare		
Sigla cavo	-	FG16(O)R16-06/1kV	FG16R16-06/1kV	FG16R16-06/1kV		
Tipo di isolante	-	EPR	EPR	EPR		
Tipo di posa	-	21	61	61		
N. Circuiti raggrupp. / K raggrupp.	-	1 / 1	1 / 1	1 / 1		
Temperatura ambiente / K temperatura	-	30 / 1	30 / 0,93	30 / 0,93		
Sezione di fase (mm²)	-	1,5	6	6		
Sezione di neutro (mm²)	-	1,5	6	6		
Iz nominale cavo di fase (A)	-	22,00	49,00	49,00		
Portata cavo di fase (A)	-	22,00	45,57	45,57		
Lunghezza linea a valle (m)	-	3,50	30,00	25,00		
c.d.t.effett. tratto/impianto (%)	-	0,00 / 0,15	0,01 / 0,15	0,05 / 0,19		
Icc F-N - Max inizio linea (kA)	0,79	0,79	0,79	0,79		
Icc F-N - Min fine linea (kA)	0,63	0,49	0,38	0,41		

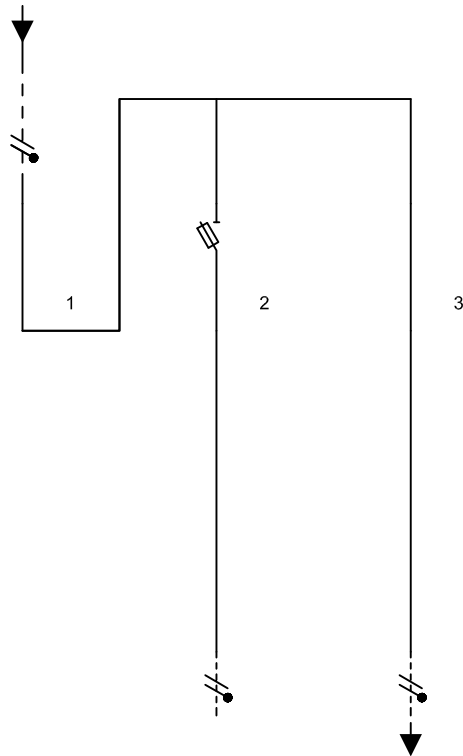
CENTRO LUMINOSO "PL11"



COMUNE DI ALBIGNASEGO - c_a161 - REG_UFF_PROT - 0033908 - Ingresso - 15/10/2024 - 13:18

Identificativo	Linea 1	Linea 2			
Descrizione	DAL CENTRO LUMINOSO "PL10"	PUNTO LUCE "PL11"			
Fasi della linea	L N	L N			
Potenza effettiva	0,023 kW	0,023 kW			
Cos φ	0,95	0,95			
Corrente di impiego I _b (A)	0,11	0,11			
Poli	-	1P + N			
Corrente regolata di fase I _r (A)	-	2,00A tipo gG			
Tipo di cavo	-	Multipolare			
Sigla cavo	-	FG16(O)R16-06/1kV			
Tipo di isolante	-	EPR			
Tipo di posa	-	21			
N. Circuiti raggrupp. / K raggrupp.	-	1 / 1			
Temperatura ambiente / K temperatura	-	30 / 1			
Sezione di fase (mm ²)	-	1,5			
Sezione di neutro (mm ²)	-	1,5			
I _z nominale cavo di fase (A)	-	22,00			
Portata cavo di fase (A)	-	22,00			
Lunghezza linea a valle (m)	-	3,50			
c.d.t. effett. tratto/impianto (%)	-	0,00 / 0,16			
I _{cc} F-N - Max inizio linea (kA)	0,48	0,48			
I _{cc} F-N - Min fine linea (kA)	0,38	0,32			

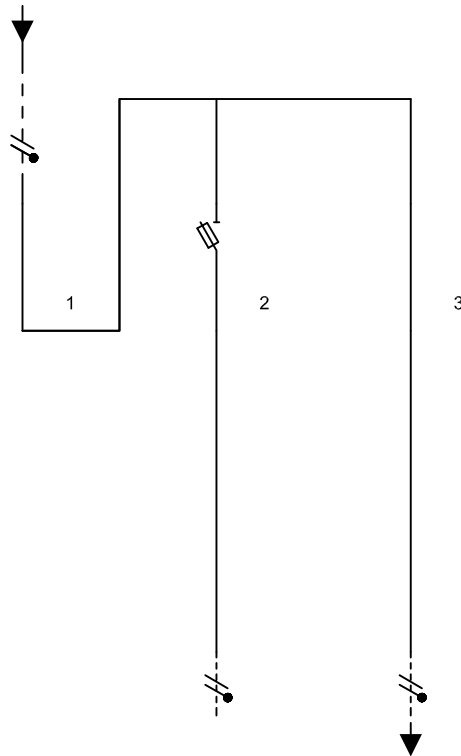
CENTRO LUMINOSO "PL12"



COMUNE DI ALBIGNASEGO - c_a161 - REG_UFF_PROT - 0033908 - Ingresso - 15/10/2024 - 13:18

Identificativo	Linea 1	Linea 2	Linea 3			
Descrizione	DAL CENTRO LUMINOSO "PL10"	PUNTO LUCE "PL12"	AL CENTRO LUMINOSO "PL13"			
Fasi della linea	L N	L N	L N			
Potenza effettiva	0,115 kW	0,023 kW	0,092 kW			
cos φ	0,95	0,95	0,95			
Corrente di impiego I _b (A)	0,55	0,11	0,44			
Poli	-	1P + N	-			
Corrente regolata di fase I _r (A)	-	2,00A tipo gG	-			
Tipo di cavo	-	Multipolare	Multipolare			
Sigla cavo	-	FG16(O)R16-06/1kV	FG16R16-06/1kV			
Tipo di isolante	-	EPR	EPR			
Tipo di posa	-	21	61			
N. Circuiti raggrupp. / K raggrupp.	-	1 / 1	1 / 1			
Temperatura ambiente / K temperatura	-	30 / 1	30 / 0,93			
Sezione di fase (mm ²)	-	1,5	6			
Sezione di neutro (mm ²)	-	1,5	6			
I _z nominale cavo di fase (A)	-	22,00	49,00			
Portata cavo di fase (A)	-	22,00	45,57			
Lunghezza linea a valle (m)	-	3,50	22,00			
c.d.t. effett. tratto/impianto (%)	-	0,00 / 0,19	0,03 / 0,22			
I _{cc} F-N - Max inizio linea (kA)	0,52	0,52	0,52			
I _{cc} F-N - Min fine linea (kA)	0,41	0,34	0,31			

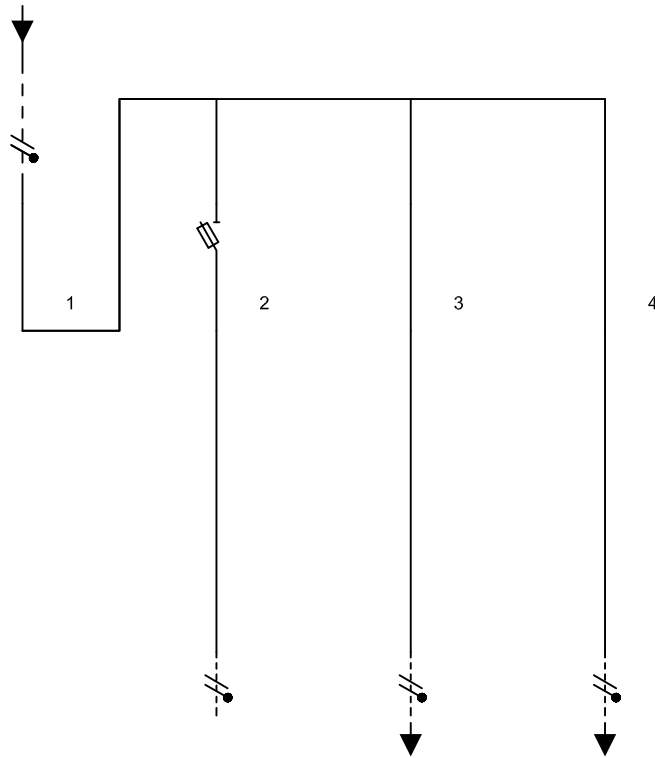
CENTRO LUMINOSO "PL13"



COMUNE DI ALBIGNASEGO - c_a161 - REG_UFF_PROT - 0033908 - Ingresso - 15/10/2024 - 13:18

Identificativo	Linea 1	Linea 2	Linea 3			
Descrizione	DAL CENTRO LUMINOSO "PL12"	PUNTO LUCE "PL13"	AL CENTRO LUMINOSO "PL14"			
Fasi della linea	L N	L N	L N			
Potenza effettiva	0,092 kW	0,023 kW	0,069 kW			
cos φ	0,95	0,95	0,95			
Corrente di impiego I _b (A)	0,44	0,11	0,33			
Poli	-	1P + N	-			
Corrente regolata di fase I _r (A)	-	2,00A tipo gG	-			
Tipo di cavo	-	Multipolare	Multipolare			
Sigla cavo	-	FG16(O)R16-06/1kV	FG16R16-06/1kV			
Tipo di isolante	-	EPR	EPR			
Tipo di posa	-	21	61			
N. Circuiti raggrupp. / K raggrupp.	-	1 / 1	1 / 1			
Temperatura ambiente / K temperatura	-	30 / 1	30 / 0,93			
Sezione di fase (mm ²)	-	1,5	6			
Sezione di neutro (mm ²)	-	1,5	6			
I _z nominale cavo di fase (A)	-	22,00	49,00			
Portata cavo di fase (A)	-	22,00	45,57			
Lunghezza linea a valle (m)	-	3,50	25,00			
c.d.t. effett. tratto/impianto (%)	-	0,00 / 0,22	0,03 / 0,25			
I _{cc} F-N - Max inizio linea (kA)	0,40	0,40	0,40			
I _{cc} F-N - Min fine linea (kA)	0,31	0,27	0,25			

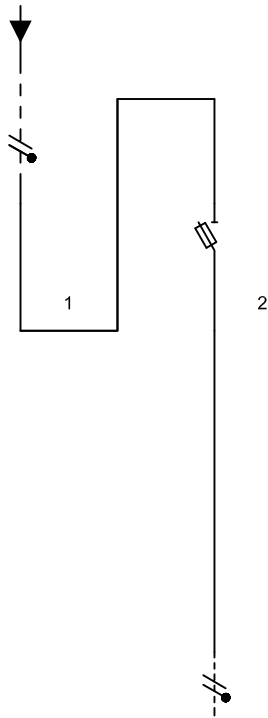
CENTRO LUMINOSO "PL14"



COMUNE DI ALBIGNASEGO - c_a161 - REG_UFF_PROT - 0033908 - Ingresso - 15/10/2024 - 13:18

Identificativo	Linea 1	Linea 2	Linea 3	Linea 4		
Descrizione	AL CENTRO LUMINOSO "PL13"	PUNTO LUCE "PL14"	AL CENTRO LUMINOSO "PL15"	AL CENTRO LUMINOSO "PL16"		
Fasi della linea	L N	L N	L N	L N		
Potenza effettiva	0,069 kW	0,023 kW	0,023 kW	0,023 kW		
Cos φ	0,95	0,95	0,95	0,95		
Corrente di impiego Ib (A)	0,33	0,11	0,11	0,11		
Poli	-	1P + N	-	-		
Corrente regolata di fase Ir (A)	-	2,00A tipo gG	-	-		
Tipo di cavo	-	Multipolare	Multipolare	Multipolare		
Sigla cavo	-	FG16(O)R16-06/1kV	FG16R16-06/1kV	FG16R16-06/1kV		
Tipo di isolante	-	EPR	EPR	EPR		
Tipo di posa	-	21	61	61		
N. Circuiti raggrupp. / K raggrupp.	-	1 / 1	1 / 1	1 / 1		
Temperatura ambiente / K temperatura	-	30 / 1	30 / 0,93	30 / 0,93		
Sezione di fase (mm²)	-	1,5	6	6		
Sezione di neutro (mm²)	-	1,5	6	6		
Iz nominale cavo di fase (A)	-	22,00	49,00	49,00		
Portata cavo di fase (A)	-	22,00	45,57	45,57		
Lunghezza linea a valle (m)	-	3,50	25,00	27,00		
c.d.t. effett. tratto/impianto (%)	-	0,00 / 0,25	0,01 / 0,26	0,01 / 0,26		
Icc F-N - Max inizio linea (kA)	0,31	0,31	0,31	0,31		
Icc F-N - Min fine linea (kA)	0,25	0,22	0,20	0,20		

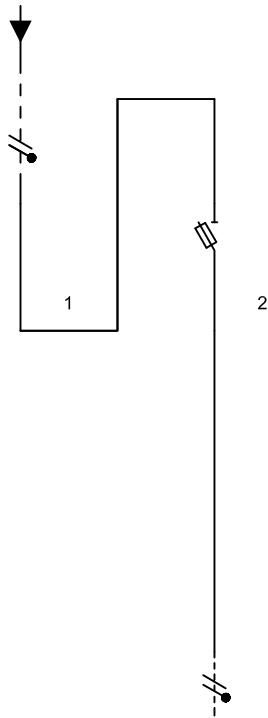
CENTRO LUMINOSO "PL15"



COMUNE DI ALBIGNASEGO - c_a161 - REG_UFF_PROT - 0033908 - Ingresso - 15/10/2024 - 13:18

Identificativo	Linea 1	Linea 2			
Descrizione	DAL CENTRO LUMINOSO "PL14"	PUNTO LUCE "PL15"			
Fasi della linea	L N	L N			
Potenza effettiva	0,023 kW	0,023 kW			
Cos φ	0,95	0,95			
Corrente di impiego I _b (A)	0,11	0,11			
Poli	-	1P + N			
Corrente regolata di fase I _r (A)	-	2,00A tipo gG			
Tipo di cavo	-	Multipolare			
Sigla cavo	-	FG16(O)R16-06/1kV			
Tipo di isolante	-	EPR			
Tipo di posa	-	21			
N. Circuiti raggrupp. / K raggrupp.	-	1 / 1			
Temperatura ambiente / K temperatura	-	30 / 1			
Sezione di fase (mm ²)	-	1,5			
Sezione di neutro (mm ²)	-	1,5			
I _z nominale cavo di fase (A)	-	22,00			
Portata cavo di fase (A)	-	22,00			
Lunghezza linea a valle (m)	-	3,50			
c.d.t. effett. tratto/impianto (%)	-	0,00 / 0,26			
I _{cc} F-N - Max inizio linea (kA)	0,26	0,26			
I _{cc} F-N - Min fine linea (kA)	0,20	0,19			

CENTRO LUMINOSO "PL16"



COMUNE DI ALBIGNASEGO - c_a161 - REG_UFF_PROT - 0033908 - Ingresso - 15/10/2024 - 13:18

Identificativo	Linea 1	Linea 2			
Descrizione	DAL CENTRO LUMINOSO "PL14"	PUNTO LUCE "PL16"			
Fasi della linea	L N	L N			
Potenza effettiva	0,023 kW	0,023 kW			
cos φ	0,95	0,95			
Corrente di impiego I _b (A)	0,11	0,11			
Poli	-	1P + N			
Corrente regolata di fase I _r (A)	-	2,00A tipo gG			
Tipo di cavo	-	Multipolare			
Sigla cavo	-	FG16(O)R16-06/1kV			
Tipo di isolante	-	EPR			
Tipo di posa	-	21			
N. Circuiti raggrupp. / K raggrupp.	-	1 / 1			
Temperatura ambiente / K temperatura	-	30 / 1			
Sezione di fase (mm ²)	-	1,5			
Sezione di neutro (mm ²)	-	1,5			
I _z nominale cavo di fase (A)	-	22,00			
Portata cavo di fase (A)	-	22,00			
Lunghezza linea a valle (m)	-	3,50			
c.d.t. effett. tratto/impianto (%)	-	0,00 / 0,26			
I _{cc} F-N - Max inizio linea (kA)	0,25	0,25			
I _{cc} F-N - Min fine linea (kA)	0,20	0,18			